



Created by C A D

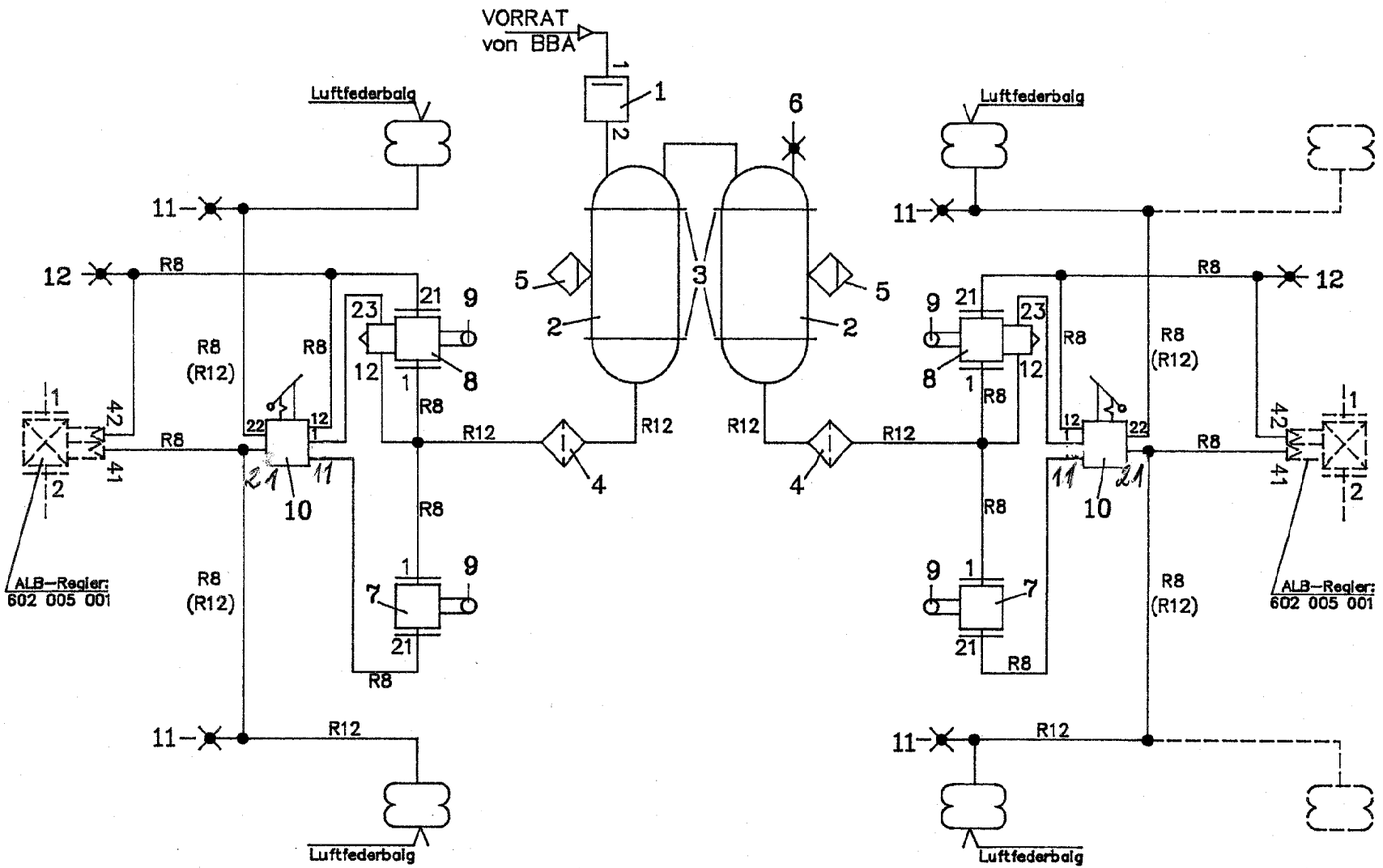
LUFFEDER-ANLAGE m. 2 Niveauregelvlth./Achse mit Höhenbegrenzung , mit WL_Schaltventil für 2, und 3-Achs-Anhänger

Hersteller :

BLATT: 1 BLATT : 1

380 099 380

SYMBOLE : DIN 74253



Copyright by Haldex Brake Products GmbH Heilbronn

CAD : 3A07396A.TML

Gez.: 23.05.02



LUFTFEDERANLAGE mit vier Niveauregelvl.
für 2- oder 3 - Achs-Anhänger
m. Höhenbegrenzung , m. WL-Schaltventil
F-Typ :
Firma :

Stückliste
zu
380 099 380

B1-2 1 ! B1 1

Pos.	Stückz.	Benennung	Bestell-Nr.
1	1	ÜBERSTRÖMVENTIL . (6.00 BAR) 2.3	314 012 ...
2	2	DRUCKLUFTBEHÄLTER (DIN) , .. ltr.	030 19
3	4	SPANNBAND mit KONSOLE , Durchm. ... mm	003 09
4	2	FILTER	310 005 011
5	2	ENTWASSERUNGSVENTIL , MANUELL	315 019 001
6	1	PRÜFANSCHLUß (ISO 3583) , M 22*1.5	318 040 001
7	2	LUFTFEDERVENTIL	612 085 ...
8	2	LUFTFEDERVENTIL mit HÖHENBEGRENZUNG	612 032 001
9	4	ANLENKUNG	612 025 001
10	2	WL-SCHALTVENTIL	338 052 ...
11	4	PRÜFANSCHLUß (ISO 3583) , M 12*1.5	318 036 001
12	2	SIMULIERANSCHLUß	318 048 001

23.05.02

TEAT