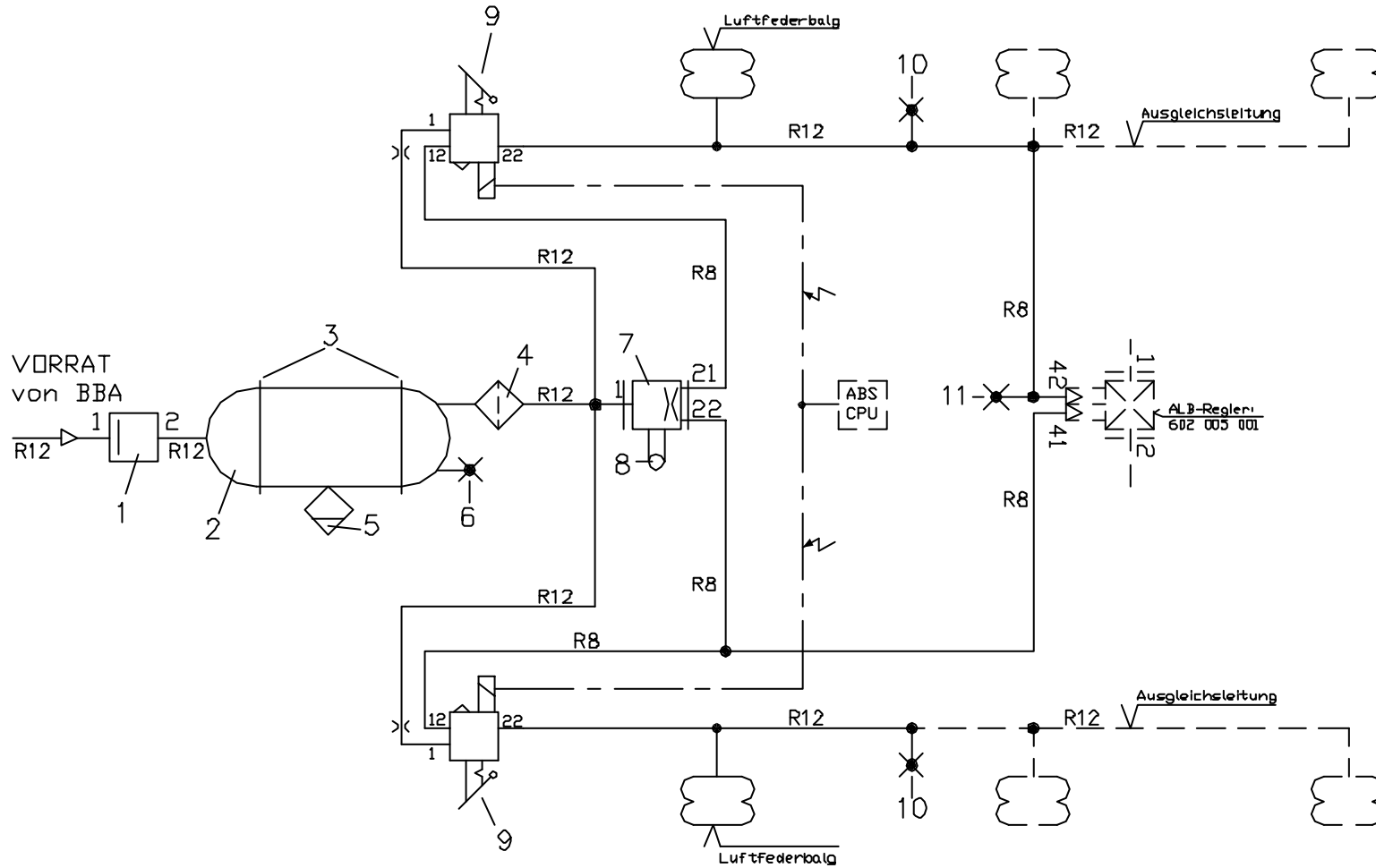


SYMBOLS : DIN 74253

Zeichnung überarbeitet 11.11.2002 (TE16/sn)



Die Luftfederanlage nur nach Rücksprache mit dem Achsenhersteller installieren !
 Eine mechanische Höhenbegrenzung ist entsprechend den Vorgaben des Achsenherstellers zu installieren !
 Der Fahrzeughersteller muss sicherstellen, dass das Fahrzeug nicht unkontrolliert seitlich angehoben werden kann und somit verhindern, dass das Fahrzeug seitlich umkippt !



Created by C A D

LUFTFEDER-ANLAGE mit einem Luftfederventil

für 1,-2,- oder 3 - Achsaggregat
 mit Einrichtung zum seitlichen Heben und Senken

Hersteller :

380 100 790

BLATTZ. 1

BLATT . 1

Pos.	Anz.	Bezeichnung	Bestellnummer
1	1	ÜBERSTRÖMVENTIL o. R. (6,0 bar)	314 012 004
2	1	DRUCKLUFTBEHÄLTER (EN) , V >= ... ltr.	030 09
3	2	SPANNBAND mit KONSOLE , D = ... mm	030 09
4	1	FILTER für ROHRLEITUNG	310 005 011
5	1	ENTWÄSSERUNGSVENTIL , manuell	315 019 001
6	1	PRÜFANSCHLUSS (ISO 3583) , M 22*1.5	318 040 001
7	1	LUFTFEDERVENTIL (KUNSTSTOFF)	612 035 ...
8	1	ANLENKUNG 612 043 001 oder	612 025 001
9	2	COLAS, einkreisig (mit Elektromagnet)	338 057 ...
10	2	PRÜFANSCHLUSS (ISO 3583) , M 12*1.5	318 036 001
11	1	SIMULIERANSCHLUSS für pneum. gest. ALB	318 048 001