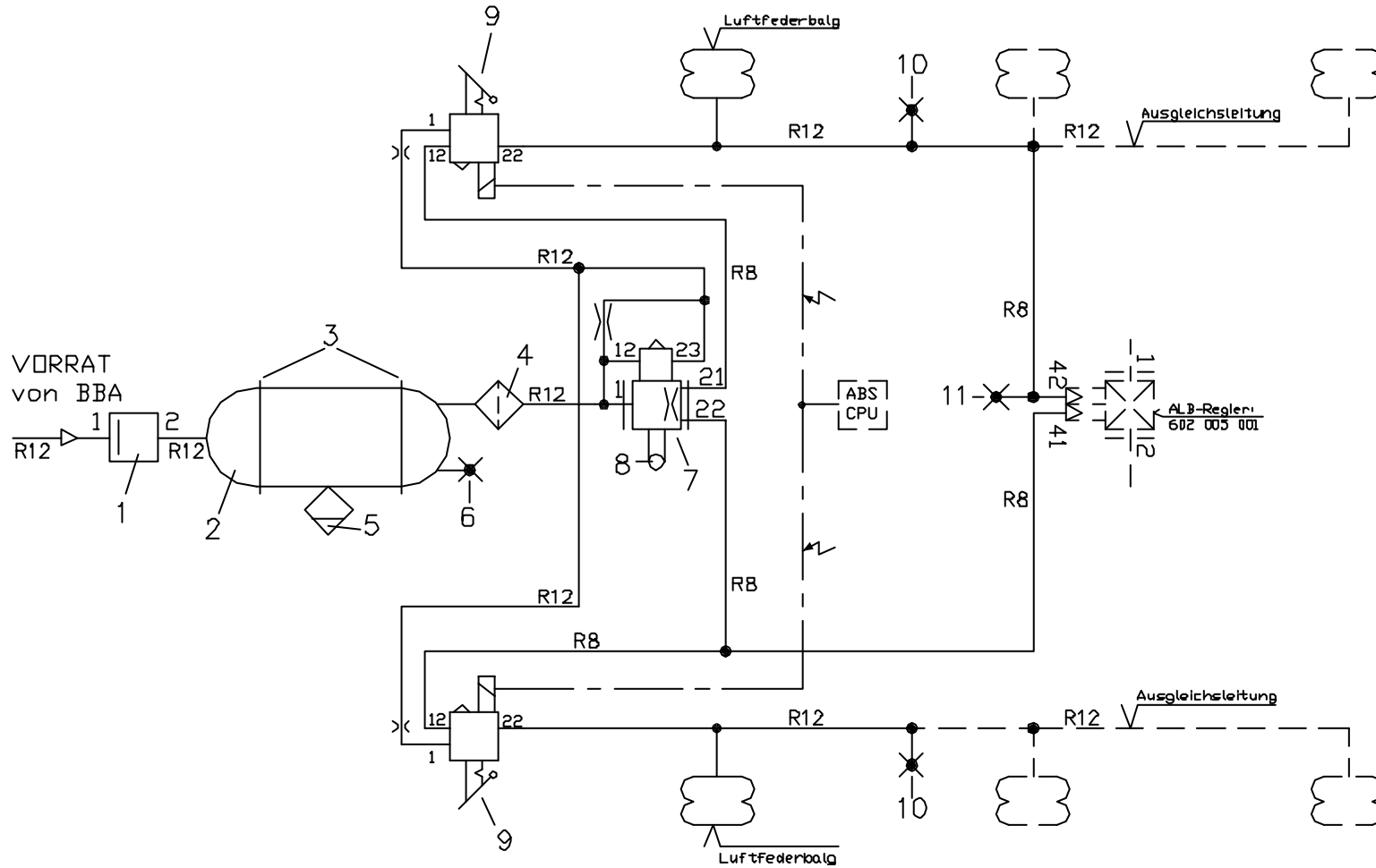


SYMBOLS : DIN 74253

Zeichnung überarbeitet 11.11.2002 (TE16/sn)



Die Luftfederanlage nur nach Rücksprache mit dem Achsenhersteller installieren !  
 Eine mechanische Höhenbegrenzung ist entsprechend den Vorgaben des Achsenherstellers zu installieren !  
 Der Fahrzeughersteller muss sicherstellen, dass das Fahrzeug nicht unkontrolliert seitlich angehoben werden kann und somit verhindern dass das Fahrzeug seitlich umkippt !



Created by C A D

LUF FEDER-ANLAGE mit 1 Luftfederventil mit Höhenbergr.  
 für 1,-2,- oder 3 - Achsaggregat  
 mit Einrichtung zum seitlichen Heben und Senken  
 Hersteller :

BLATTZ.: 1  
 BLATT : 1

380 100 800

