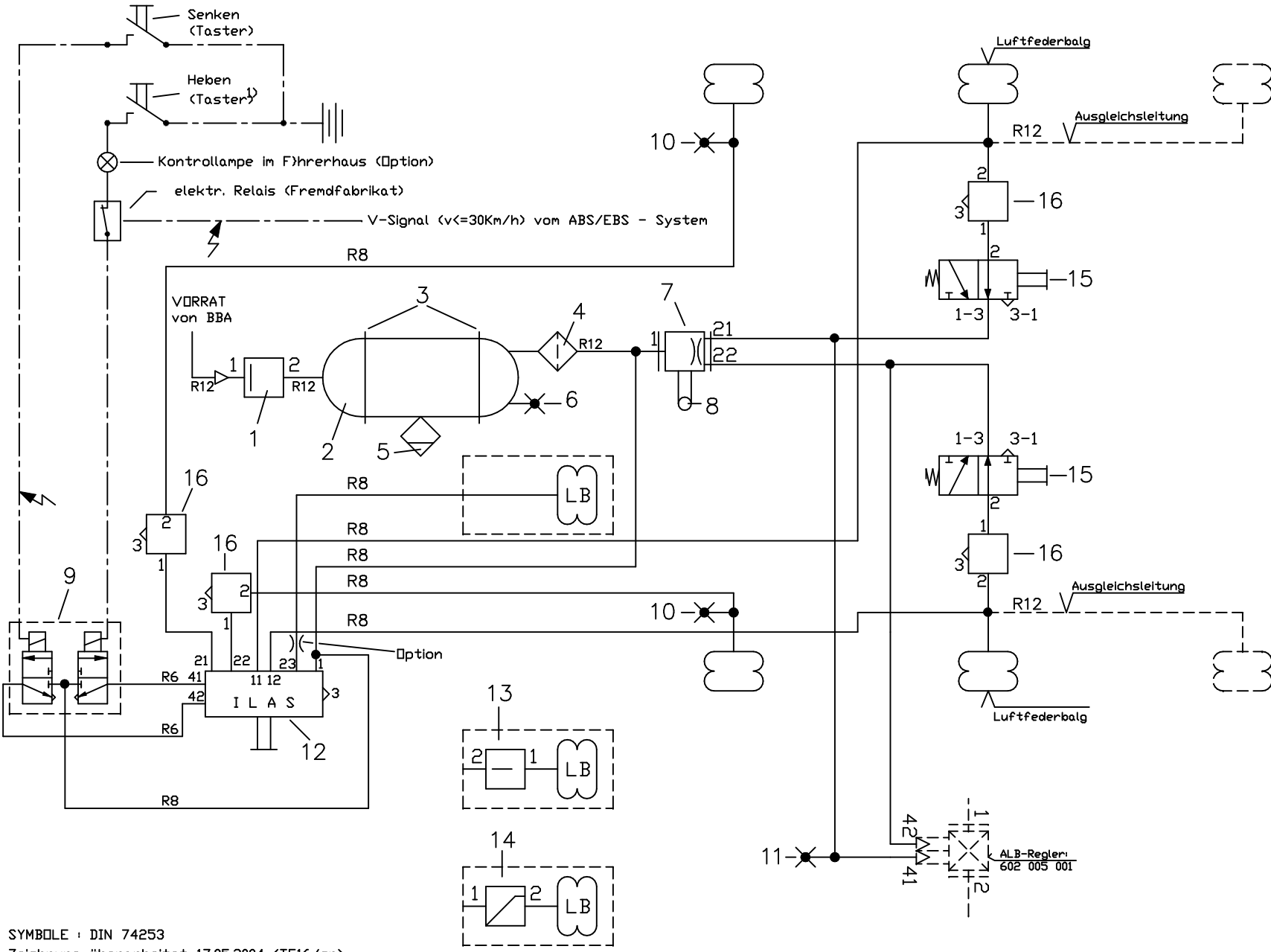




Created by C A D

Zweikreis-Luftfederanlage mit ILAS und Anfahrhilfe
 mit Schnellentlüftung beim Entladen
 für 2 - oder 3 - Achsaggregare
 Hersteller :

3801 100 910
 BLATT: 1
 BLATT : 1



SYMBOLLE : DIN 74253
 Zeichnung überarbeitet 17.05.2004 (TE16/sn)

copyright by HALDEX Brake Products GmbH Heidelberg
 Abt.: TE16/TE17
 Gez.: 13.5.2004 - sn
 Gepr.: 13.5.2004 - be

| Pos. | Anz. | Bezeichnung | Bestellnummer |
|-------------|-------------|---|----------------------|
| 1 | 1 | ÜBERSTRÖMVENTIL o. R. | 314 012 004 |
| 2 | 1 | DRUCKLUFTBEHÄLTER (EN) , V >= ... ltr. | 030 09 |
| 3 | 2 | SPANNBAND für DRUCKLUFTBEHÄLTER , D = ... mm | 030 09 |
| 4 | 1 | FILTER für ROHRLEITUNG | 310 005 011 |
| 5 | 1 | ENTWÄSSERUNGSVENTIL , manuell | 315 019 001 |
| 6 | 1 | PRÜFANSCHLUSS (ISO 3583) , M 22*1.5 | 318 040 001 |
| 7 | 1 | LUFTFEDERVENTIL (KUNSTSTOFF) | 612 035 ... |
| 8 | 1 | ANLENKUNG | 612 025 001 |
| 9 | 1 | TWIN-ELEKTROMAGNETVENTIL (24V) | 360 014 001 |
| 10 | 2 | PRÜFANSCHLUSS (ISO 3583) , M 12*1.5 | 318 036 001 |
| 11 | 1 | SIMULIERANSCHLUSS für pneum. gest. ALB (Option) | 318 072 001 |
| 12 | 1 | ILAS (Achsliftsteuereinrichtung) | 352 032 ... |
| 13 | 1 | ÜBERSTRÖMVTL. m.R. für Restdruck (Option) | 314 013 012 |
| 14 | 1 | DRUCKBEGR.-VENTIL, einstellbar (Option) | 357 012 031 |
| 15 | 2 | 3/2- WEGEVENTIL mit STÖSSEL | 551 018 001 |
| 16 | 4 | SCHNELLÖSEVENTIL | 356 006 011 |
| 17 | 1 | RELAIS, elektr. für Abschaltung der Anfahrhilfe | Fremdfabrikat |
| 18 | 2 | TASTER zur Betätigung der Anfahrhilfe | Fremdfabrikat |

Die einwandfreie Funktion der Anlage ist zu überprüfen und vor Inbetriebnahme durch den Fahrzeughersteller zu bestätigen !!!