



Created by C A D

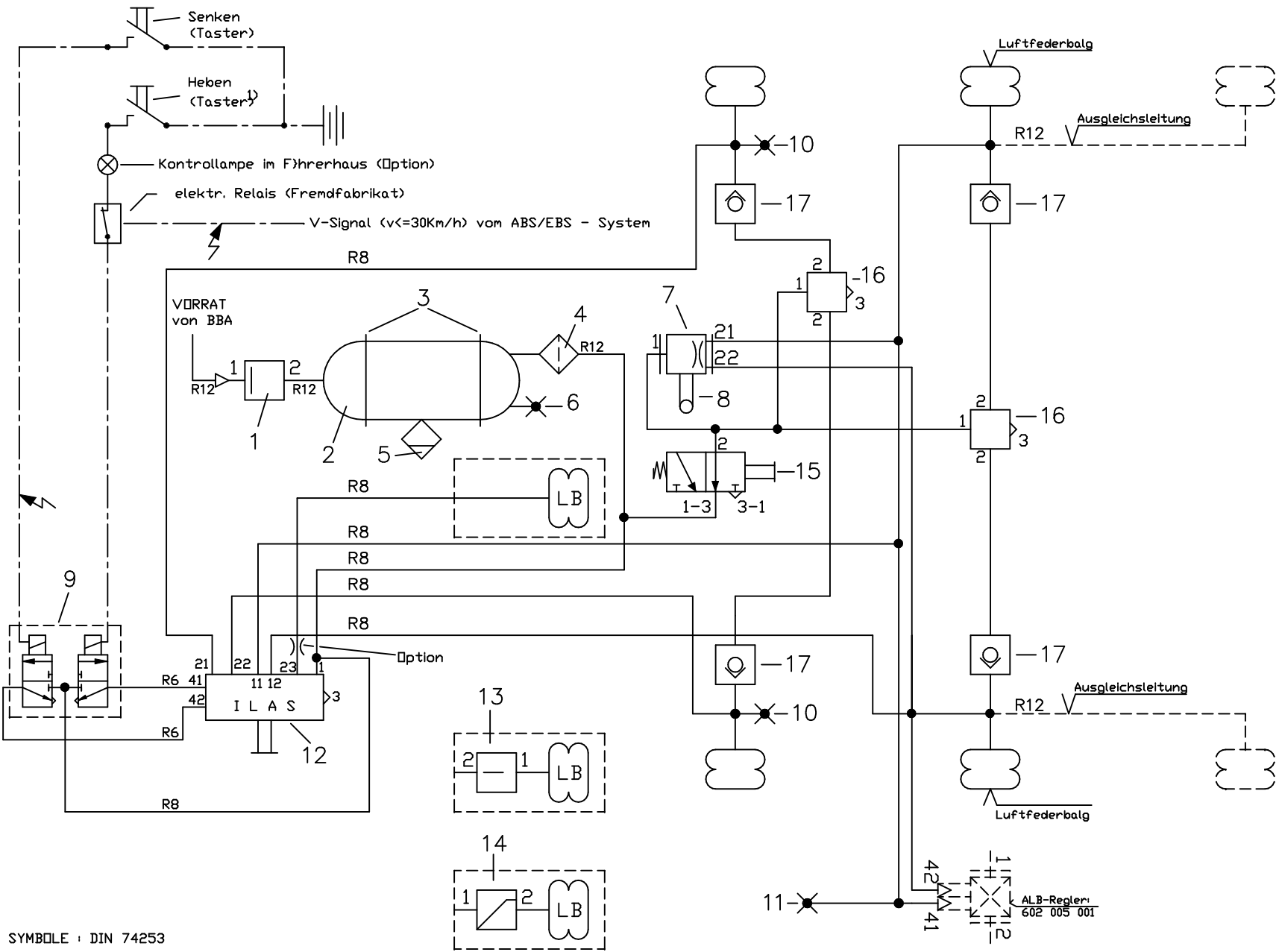
Hersteller :

Zweikreis-Luftfederanlage mit ILAS und Anfahrhilfe
mit Schnellentlüftung beim Entladen
für 2 - oder 3 - Achsaggregate

3801 100 912

BLATTZ: 1

BLATT: 1



SYMBOLLE : DIN 74253
Zeichnung überarbeitet 17.05.2004 (TE16/sn)

Pos.	Anz.	Bezeichnung	Bestellnummer
1	1	ÜBERSTRÖMVENTIL o. R.	314 012 004
2	1	DRUCKLUFTBEHÄLTER (EN) , V >= ... ltr.	030 09
3	2	SPANNBAND für DRUCKLUFTBEHÄLTER , D = ... mm	030 09
4	1	FILTER für ROHRLEITUNG	310 005 011
5	1	ENTWÄSSERUNGSVENTIL , manuell	315 019 001
6	1	PRÜFANSCHLUSS (ISO 3583) , M 22*1.5	318 040 001
7	1	LUFTFEDERVENTIL (KUNSTSTOFF)	612 035 ...
8	1	ANLENKUNG	612 025 001
9	1	TWIN-ELEKTROMAGNETVENTIL (24V)	360 014 001
10	2	PRÜFANSCHLUSS (ISO 3583) , M 12*1.5	318 036 001
11	1	SIMULIERANSCHLUSS für pneum. gest. ALB (Option)	318 072 001
12	1	ILAS (Achsliftsteuereinrichtung)	352 032 ...
13	1	ÜBERSTRÖMVTL. m.R. für Restdruck (Option)	314 013 012
14	1	DRUCKBEGR.-VENTIL, einstellbar (Option)	357 012 031
15	1	3/2- WEGEVENTIL mit STÖSSEL	551 018 001
16	2	SCHNELLÖSEVENTIL 356 006 011 oder	356 001 011
17	4	RÜCKSCHLAGVENTIL	314 001 001
18	1	RELAIS, elektr. für Abschaltung der Anfahrhilfe	Fremdfabrikat
19	2	TASTER zur Betätigung der Anfahrhilfe	Fremdfabrikat

Die einwandfreie Funktion der Anlage ist zu überprüfen und vor Inbetriebnahme durch den Fahrzeughersteller zu bestätigen !!!