



created by C A D

Einkeisige Luftfederanlage
mit C D L A S (Heben + Senken)
für 1,- 2,- oder 3 - Achs-Aggregate

Hersteller :

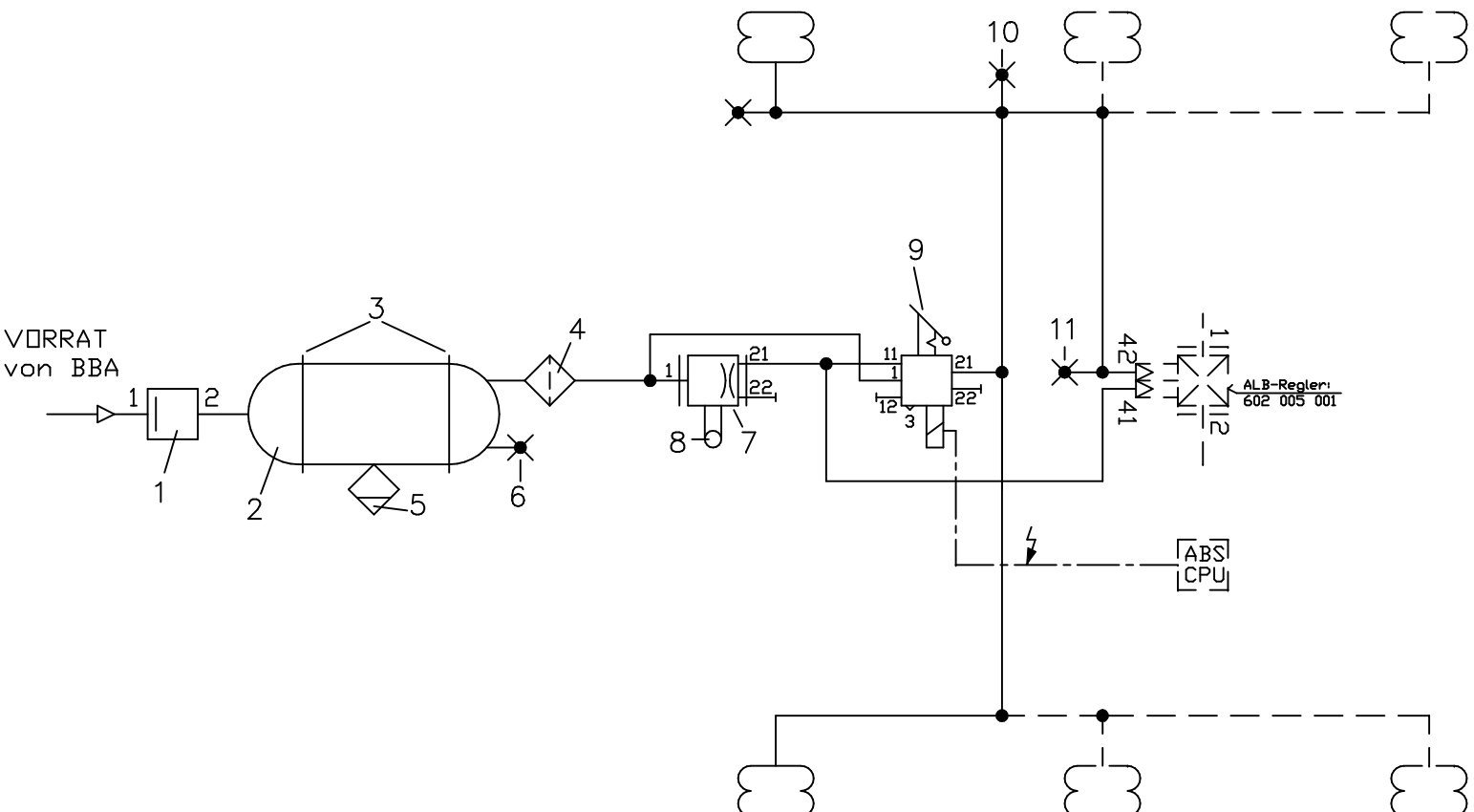
380 101 490

BLATTZ: 1

BLATT : 1

SYMBOLLE : DIN 74253

ACHTUNG : Diese einkreisige Schaltung muss vor der Installation vom Achsenhersteller freigegeben werden !



Pos.	Anz.	Bezeichnung	Bestellnummer
1	1	ÜBERSTRÖMVENTIL o. R.	314 012 004
2	1	DRUCKLUFTBEHÄLTER (EN) , V >= ... ltr.	030 09
3	2	SPANNBAND mit KONSOLE , D = ... mm	030 09
4	1	FILTER für ROHRLEITUNG	310 005 011
5	1	ENTWÄSSERUNGSVENTIL , manuell	315 019 001
6	1	PRÜFANSCHLUSS (ISO 3583) , M 22*1.5	318 040 001
7	1	LUFTFEDERVENTIL (KUNSTSTOFF)	612 035 ...
8	1	ANLENKUNG	612 025 001
9	1	C O L A S	338
10	2	PRÜFANSCHLUSS (ISO 3583) , M 12*1.5	318 036 001
11	1	SIMULIERANSCHLUSS für pneum.gest. ALB	318 072 001