

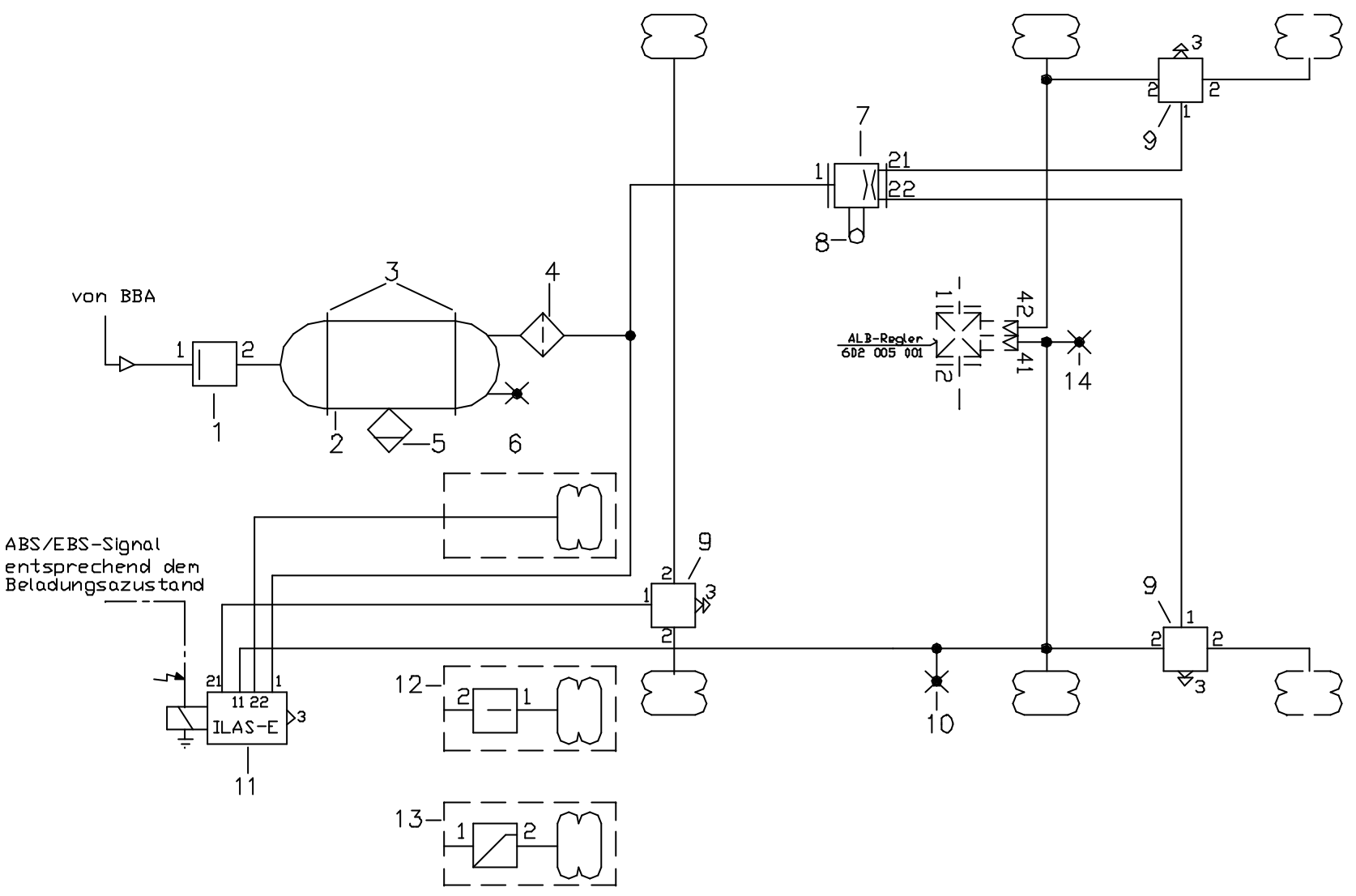


created by C A D

Luftfederanlage mit einem Luftfederventil
für 2- oder 3-achsige Luftfederaggregate
mit ILAS-E und Schnellentlüftung
Hersteller :

380 101 660
Blattz. 1 Blatt 1

Symbole : DIN 74253



Einkreisige Luftfederanlagen sind vor Inbetriebnahme mit dem Achsenhersteller abzustimmen !

Pos.	Anz.	Bezeichnung	Bestellnummer
1	1	ÜBERSTRÖMVENTIL o. R.	314 012 004
2	1	DRUCKLUFTBEHÄLTER (EN) , V >= ... ltr.	030 09
3	2	SPANNBAND mit KONSOLE , D = ... mm	030 09
4	1	FILTER für ROHRLEITUNG	310 005 011
5	1	ENTWÄSSERUNGSVENTIL , manuell	315 019 001
6	1	PRÜFANSCHLUSS (ISO 3583) , M 22*1.5	318 040 001
7	1	LUFTFEDERVENTIL	612 035 ...
8	1	ANLENKUNG	612 025 001
9	3	SCHNELLÖSEVENTIL	356 001 011
10	1	PRÜFANSCHLUSS (ISO 3583) , M 12*1.5	318 036 001
11	1	ILAS - E *) 352 061 001 oder	352 062 001
12	1	ÜBERSTRÖMVTL. m.R. für Restdruck z.B. SAF (Option)	314 013 012
13	1	DRUCKBEGR.-VENTIL, einstellbar z.B. BPW (Option)	357 012 031
14	1	SIMULIERANSCHLUSS für pneum.gest. ALB (Option)	318 072 001

*) Pos.12, ILAS-E mit Gewinde M16*1.5 (352 061 001) oder alternativ mit Steckanschlüssen (352 062 001) !