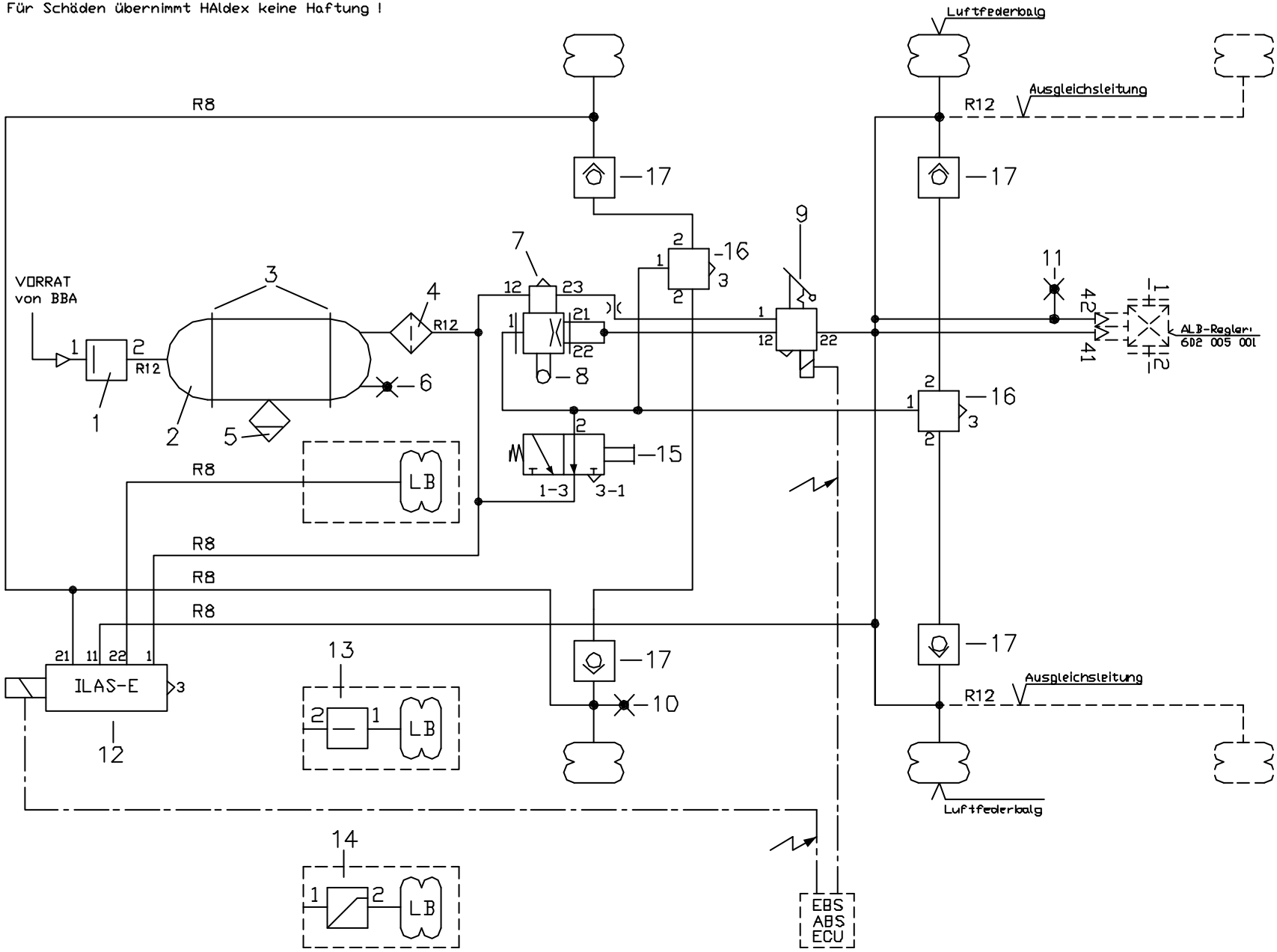


SYMBOLS : DIN 74253

Vor dem Einbau der einkreisigen Luftfederung ist die Zustimmung des Achsenherstellers einzuholen !
Für Schäden übernimmt HALDEX keine Haftung !



Created by C A D

Hersteller :

Luftfederanlage mit ILAS-E und COLAS (einkreisig) mit Höhengedr., mit Schnellentlüftung beim Entladen für 2 - oder 3 - Achsaggregate

380 101 720

BLATTZ. 1

BLATT . 1

Pos.	Anz.	Bezeichnung	Bestellnummer
1	1	ÜBERSTRÖMVENTIL o. R.	314 012 004
2	1	DRUCKLUFTBEHÄLTER (EN) , V >= ... ltr.	030 09
3	2	SPANNBAND für DRUCKLUFTBEHÄLTER , D = ... mm	030 09
4	1	FILTER für ROHRLEITUNG	310 005 011
5	1	ENTWÄSSERUNGSVENTIL , manuell	315 019 001
6	1	PRÜFANSCHLUSS (ISO 3583) , M 22*1.5	318 040 001
7	1	LUFTFEDERVENTIL mit HÖHENBEGRENZUNG	612 032 ...
8	1	ANLENKUNG	612 025 001
9	1	COLAS, einkreisig (mit Elektromagnet)	338 058 ...
10	1	PRÜFANSCHLUSS (ISO 3583) , M 12*1.5 (Option)	318 036 001
11	1	SIMULIERANSCHLUSS für pneum. gest. ALB (Option)	318 072 001
12	1	ILAS - E	352 06. ...
13	1	ÜBERSTRÖMVTL. m.R. für Restdruck (Option)	314 013 012
14	1	DRUCKBEGR.-VENTIL, einstellbar (Option)	357 012 031
15	1	3/2- WEGEVENTIL mit STÖSSEL	551 018 001
16	2	SCHNELLÖSEVENTIL 356 006 011 oder	356 001 011
17	4	RÜCKSCHLAGVENTIL	314 001 001

Die einwandfreie Funktion der Anlage ist zu überprüfen und vor Inbetriebnahme durch den Fahrzeughersteller zu bestätigen !!!