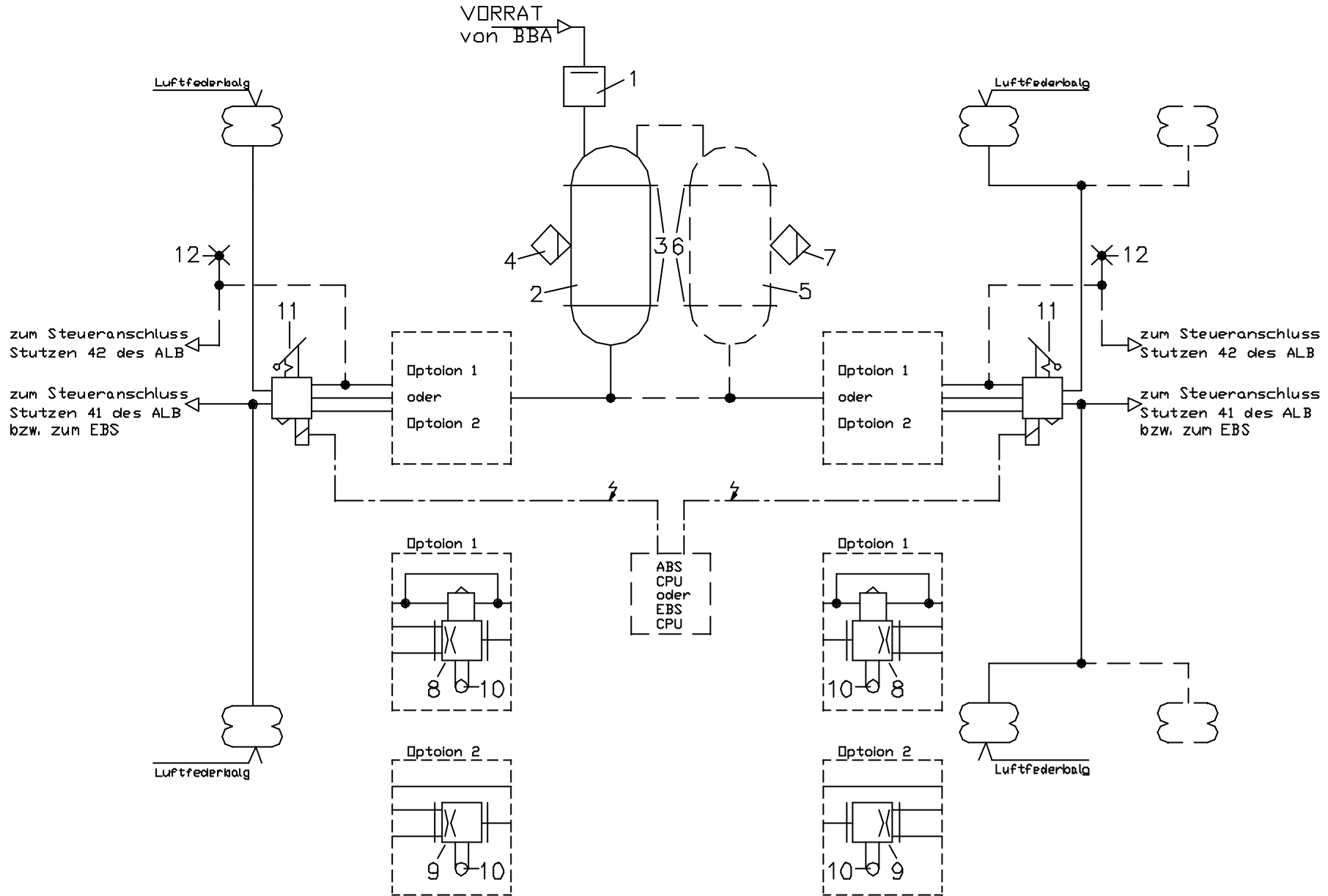


SYMBOLLE : DIN 74253



Luftfederanlage wahlweise mit Höhenbegrenzung (Option 1) oder ohne Höhenbegrenzung (Option 2) !
 Die Anschlussbezeichnungen der Ventile sind der jeweils entsprechenden Einkaufsanleitung zu entnehmen !
 Die zugehörige Stückliste wird von der Firma KRONE, Werlte beigestellt !



Created by C A D

Hersteller : KRONE, Werlte

Luftfederanlage mit COLAS (mit Elektromagnet)
 wahlweise mit oder ohne Höhenbegrenzung
 für 2- und 3-Achs-Drehschemelhänger

380 101 800

BLATTZ. 1 BLATT. 1