

Luftfederanlage mit COLAS (Heben + Senken) und automatisches Absenken beim Abkuppeln des Kupplungskopfes VORRAT (rot)

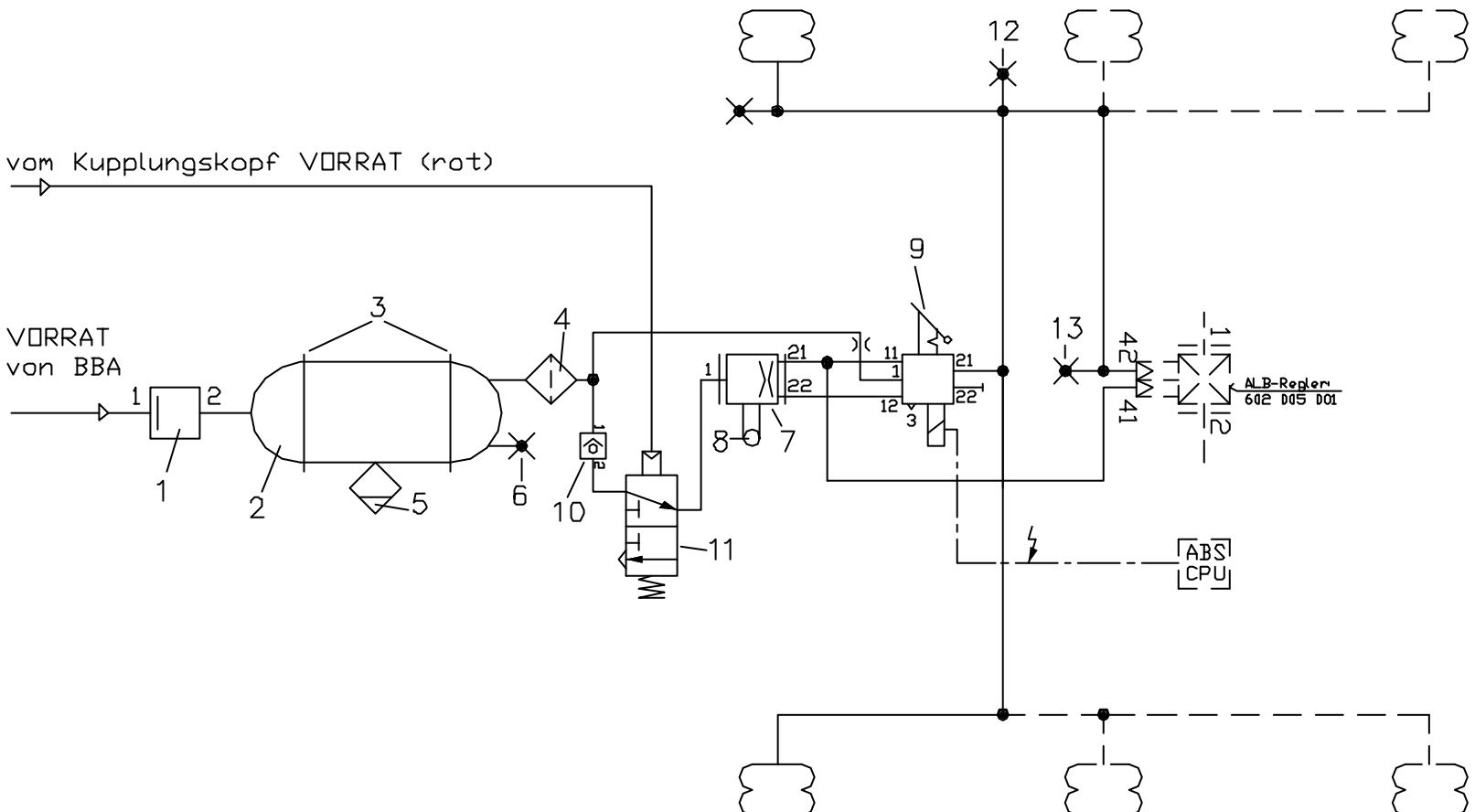
380 105 040

für 1,- 2,- oder 3 - Achs-Aggregate

Hersteller :

BLATTZ. 1

BLATT : 1



SYMBOLS : DIN 74253

Pos.	Anz.	Bezeichnung	Bestellnummer
1	1	ÜBERSTRÖMVENTIL o. R.	314 012 104
2	1	DRUCKLUFTBEHÄLTER (EN) , V >= ... ltr.	030 09
3	2	SPANNBAND mit KONSOLE , D = ... mm	030 09
4	1	FILTER für ROHRLEITUNG	310 005 011
5	1	ENTWÄSSERUNGSVENTIL , manuell	315 019 001
6	1	PRÜFANSCHLUSS (ISO 3583) , M 22*1.5
7	1	LUFTFEDERVENTIL ohne RÜCKSCHLAGVENTIL	612 041 ...
8	1	ANLENKUNG	612 025 001
9	1	COLAS (mit RtR)	338 051 ...
10	1	RÜCKSCHLAGVENTIL	314 001 001
11	1	3/2-WEGEVENTIL , pneum. gesteuert	554 020 001
12	2	PRÜFANSCHLUSS (ISO 3583) , M 12*1.5 (OPTION)
13	1	SIMULIERANSCHLUSS für pneum.gest. ALB (OPTION)