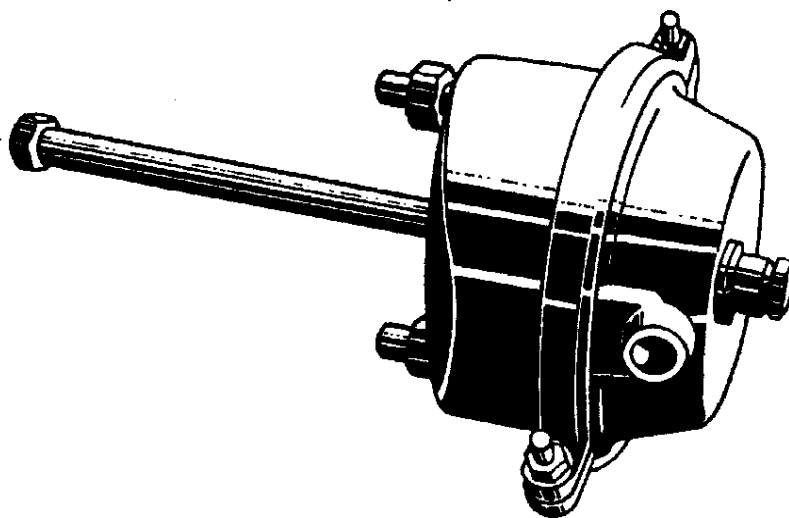


**VASE SIMPLE
A DIAPHRAGME**

(P.V. TÜV n° KO 134.4)



Innovative Vehicle Technology

Test Report

No. KO 134.4

about the determination of characteristics
of pneumatic actuators

1 Technical characteristics of pneumatic actuators

Manufacturer:	Haldex Brake Products GmbH D-69015 Heidelberg		
Trade mark:	Haldex		
Type of construction:	pneumatic actuator (diaphragm)		
Working pressure:	max 10 bar		
Type (order number):	9 (120 31. ...)	20 (120 34. ...)	
	12 (120 32. ...)	24 (120 35. ...)	
	12 (345 125 ...)	27 (120 38. ...)	
	12L (120 91. ...)	30 (120 36. ...)	
	16 (120 33. ...)	36 (120 37. ...)	

2 Tests carried out

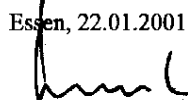
Determination of the characteristics $T_{hA} = f(p)$ and $s_p = f(p)$ and of s_{max} .Symbols and definitions correspond to Appendix 1, para. 2, of Annex VII, 3.4.
Directive 71/320/EEC as of 27.01.1998.Six pneumatic actuators of each type have been tested; working pressure range
from 0 ... 10 bar. Measuring procedure of the power output via the stroke based
on DIN 74060 part 10.

3 Test results

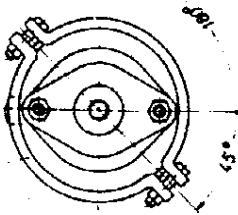
The statistic analysis (besides others linear regression) resulted in the following
formulae and values - with T_{hA} in N, p in bar and s in mm:

Typ	$T_{hA} =$	$s_p \leq s_{max}$	s_{max}	Typ	$T_{hA} =$	$s_p \leq s_{max}$	s_{max}
9	606p - 242	0.64p + 44	60	20	1240p - 250	0.59p + 67	80
12	756p - 162	0.44p + 51	56	24	1430p - 285	0.59p + 67	80
12L	764p - 191	1.16p + 66	80	27	1690p - 340	1.40p + 65	80
16	1045p - 190	1.55p + 65	80	30	1960p - 390	0.77p + 66	80
				36	2350p - 355	1.08p + 60	80

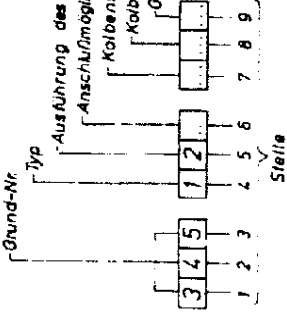
Essen, 22.01.2001


 Dipl.-Ing. Kaesler
 Officially authorized Inspector
 for Motor Vehicles

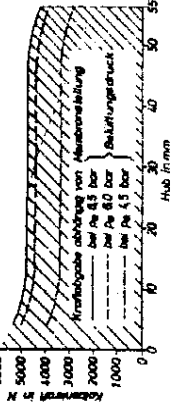
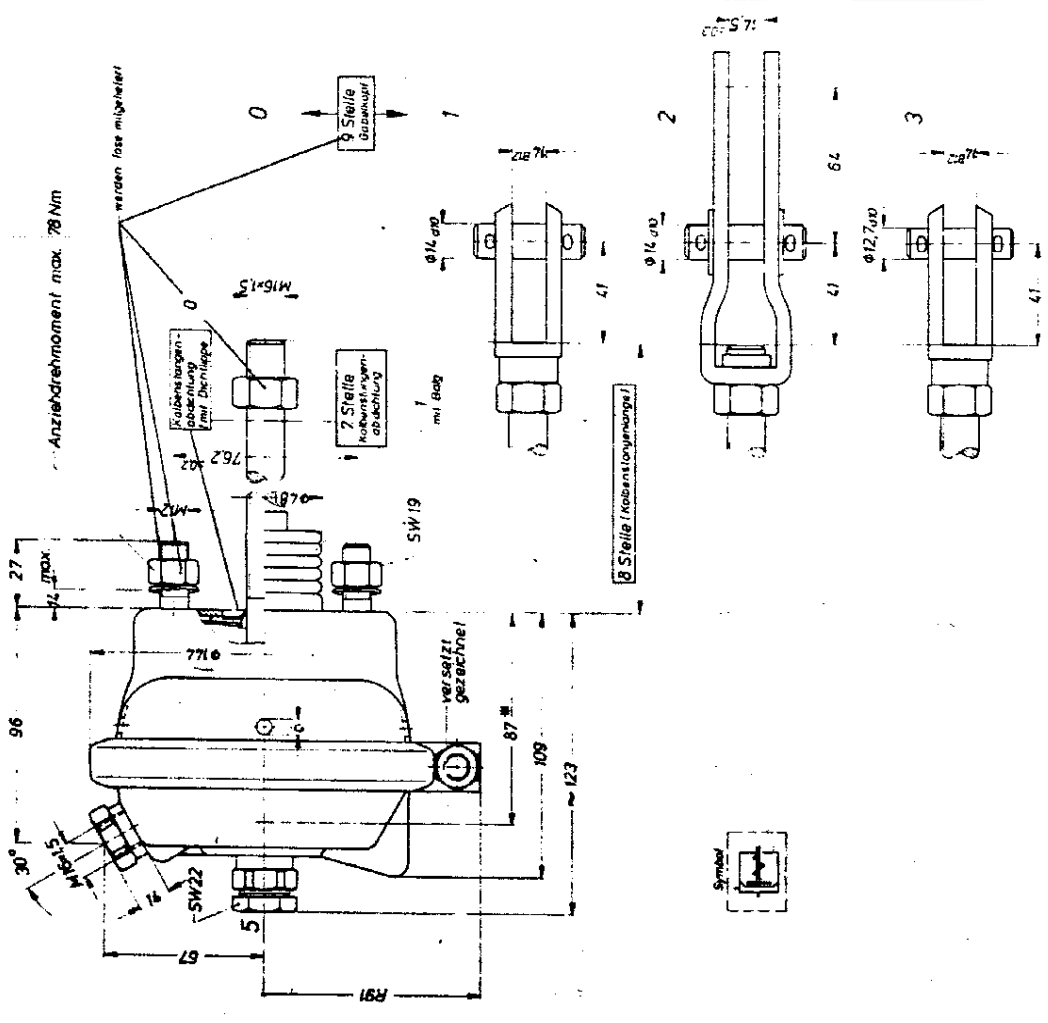

Darstellung unmaßstäblich



Aufbau der Bestell-Nr. für Membranzylinder



* Abstandsmaß für den Drehpunkt der Druckstange in unbefülltem Zustand
Schwenkbereich der Druckstange allseitig 3°
Betriebsdruck: $p_g \leq 8 \text{ bar}$
Therm. Anwendungsbereich: -40°C bis $+80^\circ\text{C}$



Erklärung der Stellen 1-9

1, 2 und 3 Stelle	Grund-Nr. 345	weitere Ausführungen	6	7	8
4 Stelle	Typausführung 2 = Typ 12				
5 Stelle	Ausführung des Zylinders Linear	Grundausführung	5		
6 Stelle	Anschlußmöglichkeit	weitere Ausführungen	6	7	8
7 Stelle	Kolbenstangenabdichtung	mit Mehrwege	0		
8 Stelle	Kolbenstangenlänge (ohne Gabelkopf)	mit Bag	1		
9 Stelle	Gabelkopf (fließ in Einströmen mitgeliefert)	ohne	0	1, 186	2, 190
		mit	1	2	3

GRAUPRINSE
D. S. S. H.

345 120 000 2

Bestell-Nr. Membranzylinder Typ 12

1.1

Produktions-Nr.

1988

1989

1990

1991

1992

1993

1994

1995

1996

1997

1998

1999

2000

2001

2002

2003

2004

2005

2006

2007

2008

2009

2010

2011

2012

2013

2014

2015

2016

2017

2018

2019

2020

2021

2022

2023

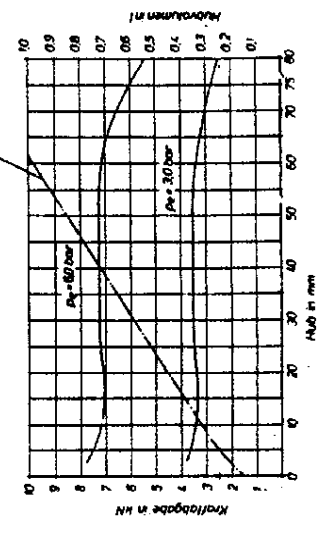
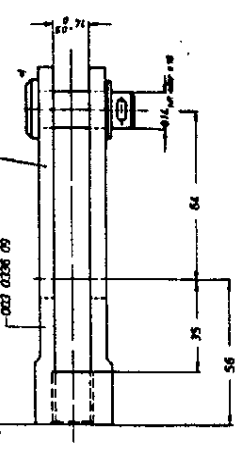
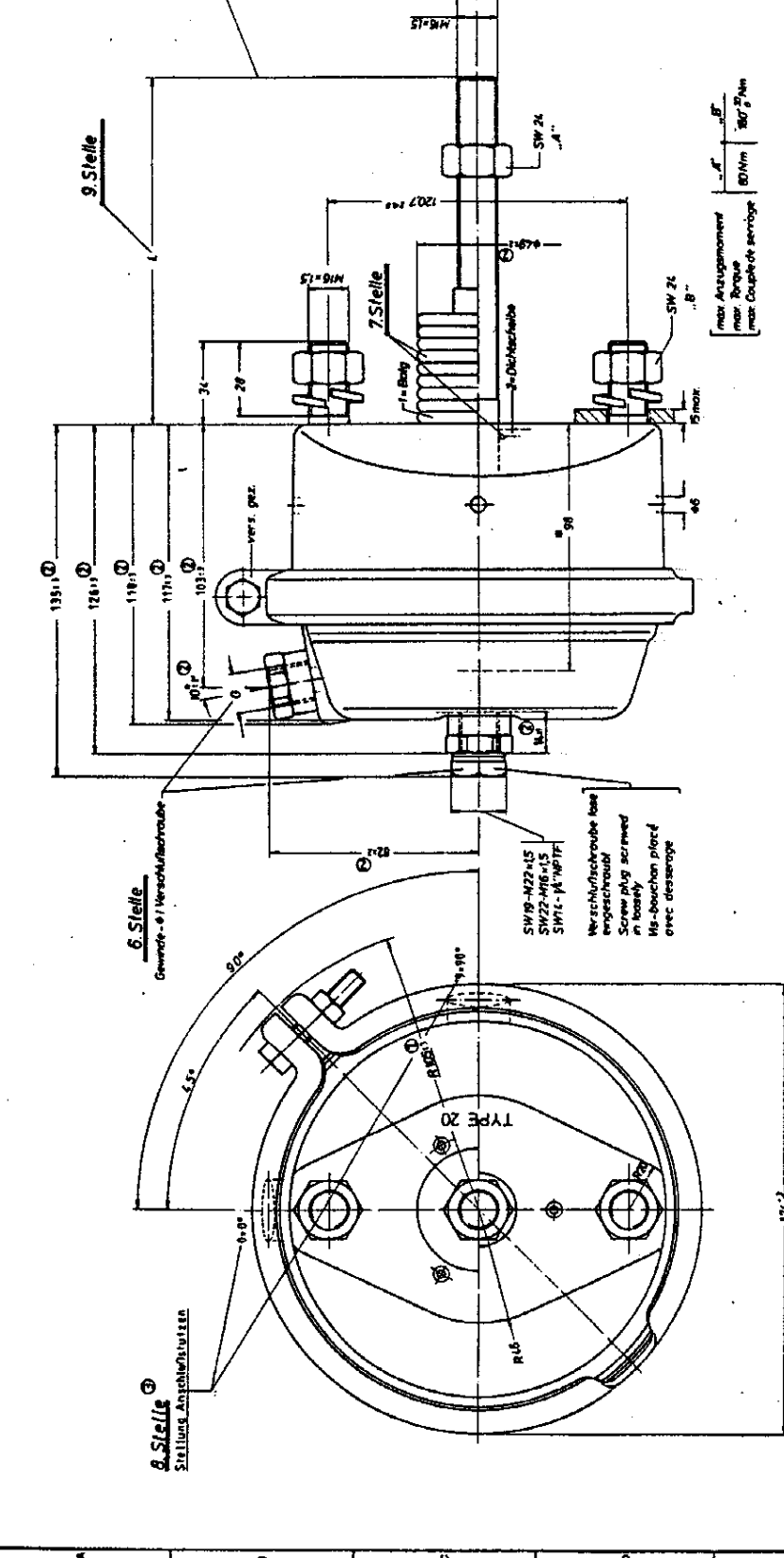
2024

2025

Symbol nach DIN ISO 7219

Schwenbereich der Druckstange abwärts
 Misplacement of the push rod in any direction
 Déplacement de l'organe en toutes les directions
 max. f

083 5482 09
 Gabelkopf gehört nicht zum Lieferumfang
 Fork not in delivery scope
 Chapeau n'est pas livré
 *Boizen vollweis nach DIN 1433 oder DIN 1435
 *Lithiumöl-Lieferung für Gabelkopf und Bolzen
 bestimmt der Hersteller



Theor. Drehpunkt der Druckstange in unbelastetem Zustand
 Theor. pivot point of the push rod
 Centre d'articulation théorique de la tige

Hub
 Stroke
 Course
 max. 80 mm

Anschlag
 Stroke limit
 Limit of course, external
 Limité de course, externe

Gewicht
 Weight
 max. 3,5 kg

Oberflächenschutz
 Surface protection
 zinc plated and chromated
 or KTL-coated

Betriebsdruck
 Working pressure
 Pression de service
 $P_e = 10 \text{ bar}$

Anschlagdruck
 Reaction pressure
 Pression d'attaque
 $P_a = 0,15 \text{ bar}$

Medium: Luft, Air
 Fluid: Air

Therm. Anwendungsbereich
 Thermal range of application
 Gamme d'application thermique
 $-20^\circ\text{C} \dots 80^\circ\text{C}$

Einschulungsbereich
 Filling position optional
 Position de montage à volonté

Stufe	1	2	3	4	5	6	7	8	9
	1	2	3	4	5	6	7	8	9

Haupt-Nr. 120	Lampub Ausf.	Type 20	Type	Gewinde G Veransch. Schraube		Stellung Anschluß Mutter	Korbenstangen range in mm	5	6	7	8	9
				M 22 x 1,5	M 22 x 1,5							
				ohne	mit	ohne	mit	210				
				ohne	mit	ohne	mit	185				
				ohne	mit	ohne	mit	150				

GRAU Hedelberg		120 340 000 2
Membranzylinder Type 20		
14.01.1988	17.04.1988	14.01.1988
14.01.1988	14.01.1988	14.01.1988

