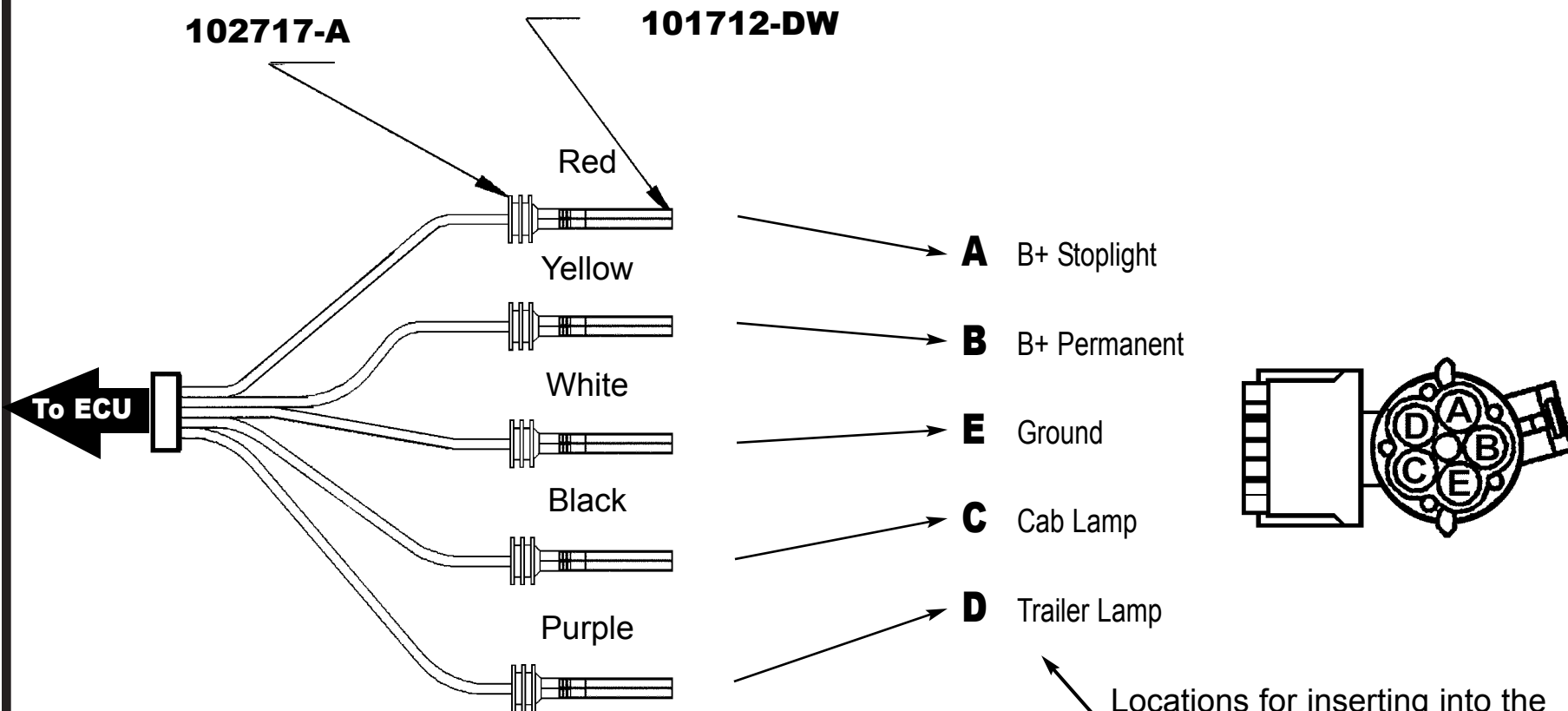


ABS Loom Assembly Repair Kit

Haldex Part Number AQ15474 (Not Needed For Haldex PLC Select ABS)



NOTE: Occasionally wire color is substituted due to availability. BEFORE inserting terminals into connector insure individual wire's functionality.

TO REPAIR CABLE:

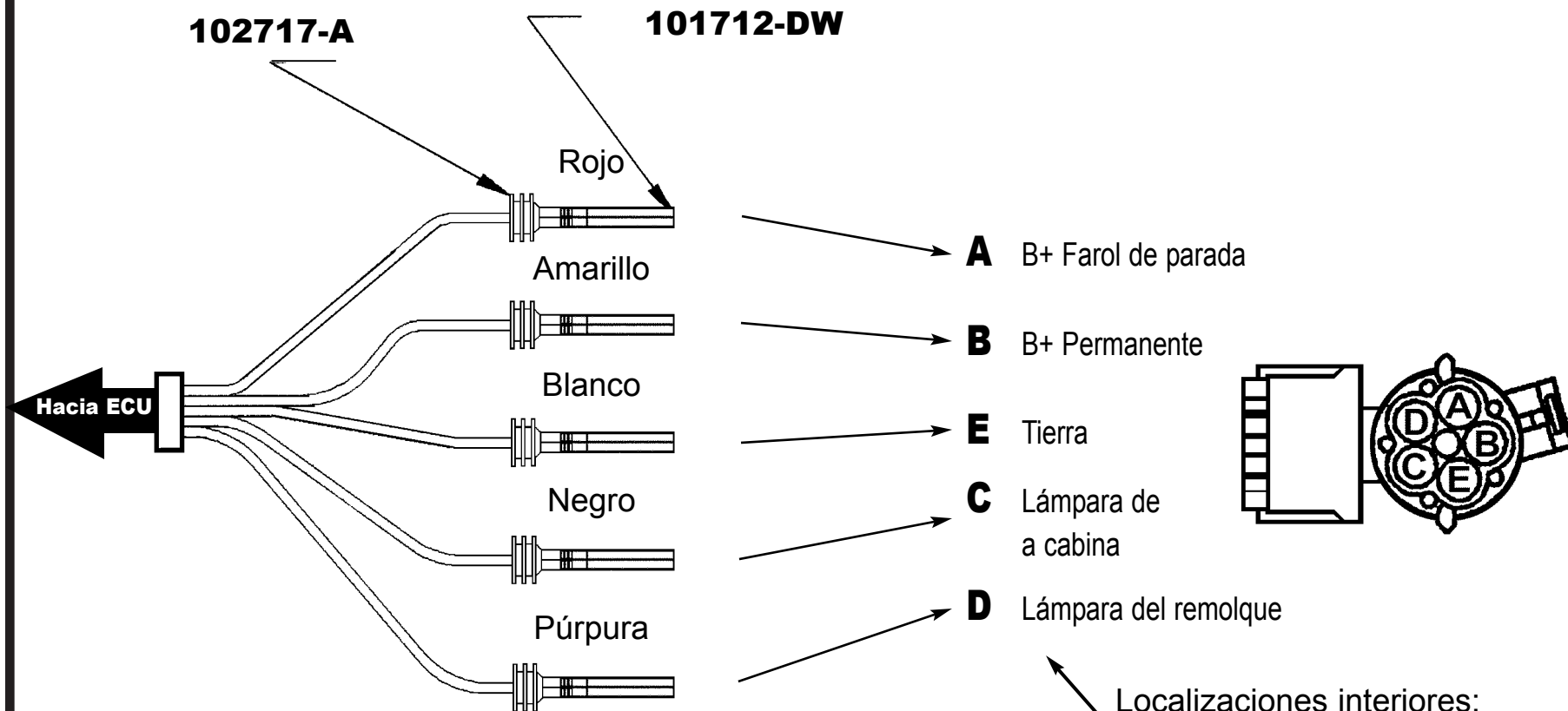
1. Strip 1/4 inch of insulation from wire.
2. Fit seal (102717-A) over insulation.
3. Fit and crimp terminal (101712-DW) on wire and seal.
4. Insert terminals in correct locations of connector.

Haldex

Commercial Vehicle Systems
North American Sales Division
10707 N.W. Airworld Drive, Kansas City, MO 64153
Phone: (816) 891-2470 • Fax: (816) 880-9766
Rev. 9/03 500 ART L31144

Juego de Reparación del ensamblaje de Forro Tejido ABS

Número de parte Haldex AQ15474 (No es necesaria para PLC SELECT ABS de Haldex)



NOTA: Ocasionalmente el color del cable es diferente dependiendo de su disponibilidad. ANTES de insertar las terminales dentro del conector asegúrese de cada cable individual está funcionando.

PARA REPARAR EL CABLE:

1. Remueva $\frac{1}{4}$ de pulgada de aislante del cable.
2. Adapte el sello (102717-A) sobre el alambre de aislamiento.
3. Adapte y pliegue la terminal (101712-DW) en el cable y sello.
4. Inserte las terminales en los lugares correctos de la conexión.

Haldex