



PLC SELECT ABS UPGRADE KIT INSTALLATION INSTRUCTIONS

L31187
Rev. 10-10

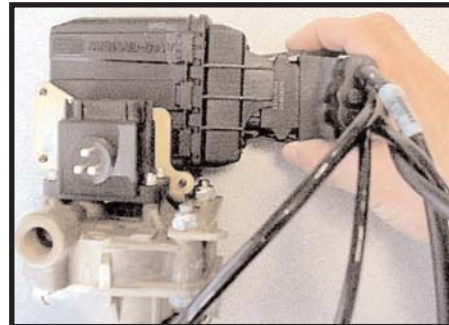
The PLC Select ABS Upgrade Kit contains the following components:

- PLC Select Electronic Control Unit (ECU) (1 piece)
- ECU Bracket (1 piece)
- Hex Bolt 1/4-20 (1 piece)
- Flat Washer (2 pieces)
- Lock Nut 1/4-20 (1 piece)
- Lock Nut M8 (3 pieces)
- Cable Clamp Bracket (1 piece)
- Cable Clamp (1 piece)
- Power Cable Extension (1 piece)
- Sensor Cable Extension (2 pieces)
- Sensor Connector Clip (2 pieces)
- 5-Way ABS Power Connector Kit (1 kit)
- ABS Label (1 piece)



Step 1 - Remove Old Wire Loom

Unplug existing loom from all connections: the Electronic Control Unit (ECU), valve solenoid, and sensors. Also remove the Diagnostic cable from its mounting. Discard the loom.



Step 2 - Remove Old ECU

Remove the existing ECU and bracket (as a unit) by unscrewing the three retaining nuts securing the ECU Bracket while holding the bolt head in place. Discard the lock nuts and washers.



Step 3 - Install Power Cable Clamp

Install the Power Cable Clamp to the Power Cable Bracket by snapping the tab of the Clamp into the small hole on the Bracket as shown.





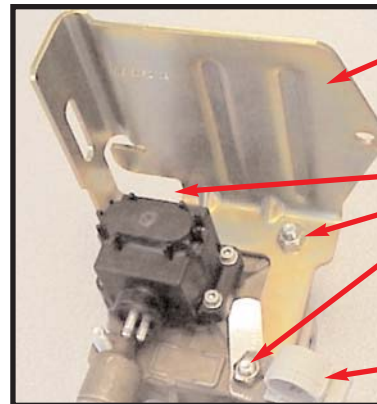
PLC SELECT ABS UPGRADE KIT INSTALLATION INSTRUCTIONS

L31187
Rev. 10-10

Step 4 - Install Brackets

Install the new ECU bracket and the Power Cable Bracket as shown with the supplied M8 lock nuts. Torque the lock nuts to 60-80 in.-lbs.

IMPORTANT: Use the appropriate wrench type (Allen wrench for Full Function ABS valves or an open-end, box, or similar wrench for ABS relay valves) to prevent the valve bolt from turning.



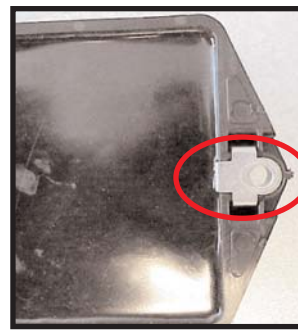
ECU Bracket

Lock Nuts

**Cable Clamp
and Bracket**

Step 5 - Ground Strap

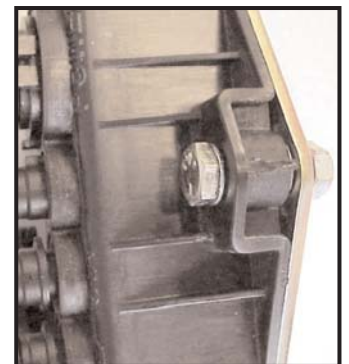
Apply dielectric grease to the ECU ground strap before installing the ECU onto the bracket.



Ground Strap

Step 6 - Install ECU

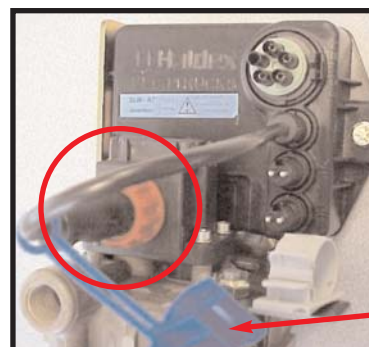
Install the ECU onto the bracket by sliding the tab of the ECU into the slot on the bracket as shown. Secure the ECU onto the bracket with the hex bolt, washers and hex nut. Tighten to 85-130 in.-lbs.



Step 7 - Valve Cable

Remove the solenoid cable from the plastic holder and plug onto the solenoid. Hand-tighten the collar onto the valve connector.

Unsnap the plastic holder from the ECU. It should remain attached to the valve solenoid wire and will be used as a cable clasp to secure the sensor cable connections to the ECU.



**Sensor Cable
Clip**



PLC SELECT ABS UPGRADE KIT INSTALLATION INSTRUCTIONS

L31187
Rev. 10-10

Step 8 - Sensor Connections

Connect the curb side sensor to the "S1A" plug (the upper of the two sensor plugs) on the ECU. The supplied sensor extension cable may be required to reach the ECU.

Connect the road side sensor to the "S1B" plug (the lower of the two sensor plugs) on the ECU. The supplied sensor extension cable may be required to reach the ECU.

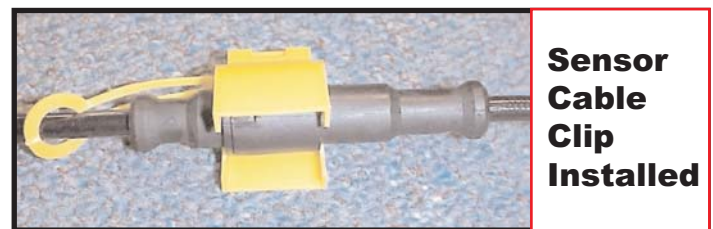
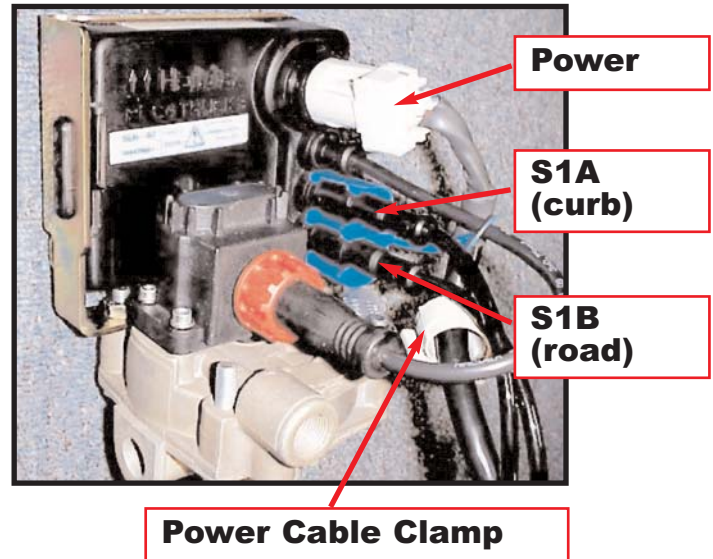
Snap the cable clasp over the sensor connections at the ECU to secure them.

The Sensor Cable Extensions supplied in the kit may be used if the existing sensor cables are too short to reach the ECU. If the sensor extension cables are used, the connections must be secured with the sensor cable clips. Before connecting the existing sensor wire to the extension cable, pass the cable through the loop of the clip, plug the extension cable into the existing sensor cable, and snap the clip over the connection.

Power Cable Connection

The replacement ABS is designed to have the trailer ABS Power Cable plug directly into the ECU through a round 5-way Delphi Weather-Pak connector. If the existing power cable does not have the round 5-way Delphi Weather-Pak connector as shown, you must install the 5-Way Connector Kit that is included in the ABS upgrade kit. Refer to the instructions in the connector kit for additional details and illustrations.

1. Cut the existing connector from the trailer ABS power cable.
2. Strip each wire ¼ inch.
3. Slide a seal ring onto each wire.
4. Crimp a terminal onto each wire and seal as shown.





PLC SELECT ABS UPGRADE KIT INSTALLATION INSTRUCTIONS

L31187
Rev. 10-10

Power Cable Connection (continued)

- The wires of the power cable from the trailer nose are to be inserted into the 5-way connector as follows:
 - Stoplight Power (Red Pin #4 of trailer 7-way) - Connector Position A
 - Permanent Power (Blue Pin #7, if available) - Connector Position B
 - ABS Cab Lamp (if available) - Connector Position C
 - ABS Trailer Lamp - Connector Position D
 - Ground/Common (White Pin #1 of trailer 7-way) - Connector Position E
- Snap the connector cover closed to secure the terminals in the connector.
- Plug the ABS Power Cable onto the receptacle on the ECU. The Power Cable Extension provided in the kit may be used if the existing power cable is too short to reach the ECU.
- Route the Power Cable through the Power Cable Clamp and snap the clamp closed. (Refer to picture in Step 8 - sensor connections)

ABS Functional Test

This test will ensure the ABS is functioning properly. Use a 12 Volt DC power source, preferably a fully-charged battery. **NEVER USE A BATTERY CHARGER.**

- Charge the supply and service air system.
- Apply 12 volt power to the trailer 7-way receptacle.
- If "permanent power" (blue #7 circuit) is connected to the ABS, the ABS valve will "blow-down" (a quick blast of air from the valve exhaust port).
- The ABS light should turn on for about 3 seconds, and then turn off.

ABS Road Test

To check the operation of the entire ABS system, connect a tractor to the trailer and charge the trailer air tanks. Turn the tractor ignition key on and ensure the ABS warning lamp turns on for about 3 seconds, then turns off. Pull the trailer at a speed above 6 MPH and make a hard brake application until the tractor-trailer comes to a complete stop. Verify the ABS lamp remains OFF. If the lamp remains OFF, the system is functioning properly. If the lamp turns ON, the ABS has detected a problem in the system which must be repaired.

ABS Diagnostics

NOTE: This replacement ABS requires permanent power (from the blue wire #7 of the trailer 7-way connector) to operate diagnostics. If there is no permanent power supplied to the ECU, the diagnostic functions such as blink codes, PC Diagnostics, and PLC Info-Center will NOT be available.

ABS Tech Desk

For additional installation information contact the Haldex ABS Technical Department at 800-643-2374.



Commercial Vehicle Systems

Haldex Brake Products Corporation

10930 North Pomona Avenue
Kansas City, MO 64153
PH: 816-891-2470 / FX: 816-891-9447

Haldex Limited/Haldex Limitée

500 Pinebush Road, Unit #1
Cambridge, ON N1T 0A5 CANADA
PH: 519-621-6722 / FX: 519-621-3924



INSTRUCCIONES PARA LA INSTALACIÓN DEL JUEGO DE ACTUALIZACIÓN DEL ABS PLC SELECT

L31187
Rev. 10-10

Conexión del cable de alimentación (continuación)

5. Los cables del cable de alimentación de la punta del remolque se deben insertar en el conector de 5 vías de la siguiente manera:
 - Alimentación de la luz de alto (clavija roja N.º 4 del remolque de 7 vías): posición del conector A
 - Alimentación permanente (clavija azul N.º 7, si está disponible): posición del conector B
 - Luz de cabina de ABS (si está disponible): posición del conector C
 - Luz de remolque de ABS – posición del conector D
 - Conexión a tierra/común (clavija blanca N.º 1 del remolque de 7 vías): posición del conector E

6. Trabaje la cubierta del conector para cerrarla para asegurar las terminales al conector.
7. Conecte el cable de alimentación de ABS al receptáculo en la ECU. La extensión del cable de alimentación que se suministran en el kit se pueden utilizar, si el cable de alimentación existente es demasiado corto para llegar a la ECU.

8. Enrute el cable de alimentación a través de la abrazadera del cable de alimentación y trabaje la abrazadera para cerrarla. (Consulte la ilustración en el Paso 8)

Prueba funcional de ABS

Esta prueba asegurará que el ABS funcione correctamente. Utilice una fuente de alimentación DC de 12 voltios, de preferencia una batería cargada completamente. NUNCA USE UN CARGADOR DE BATERÍA.

1. Cargue el suministro y el sistema de aire de servicio.
2. Aplique energía de 12 voltios al receptáculo de 7 vías del remolque.
3. Si la "energía permanente" (circuito N.º 7 azul) está conectada al ABS, la válvula de ABS se "estallará" (un estallido rápido de aire del puerto de escape de la válvula).
4. La luz de ABS se debe encender por aproximadamente 3 segundos y después se debe apagar.

Prueba en carretera de ABS

Para verificar el funcionamiento del sistema de ABS completo, conecte un tractor al remolque y cargue los tanques de aire del remolque. Encienda la llave de ignición del tractor y asegúrese que la luz de advertencia de ABS se enciende durante aproximadamente 3 segundos y después se apaga. Jale el remolque a una velocidad sobre 6 MPH y aplique bruscamente el freno hasta que el tractor-remolque paren completamente. Verifique si la luz de ABS permanece apagada. Si la luz permanece apagada, el sistema funciona correctamente. Si la luz se enciende, el ABS ha detectado un problema en el sistema que debe reparar.

Diagnóstico de ABS

NOTA: Este ABS de reemplazo requiere energía permanente (del cable N.º 7 azul del conector de 7 vías del remolque) para hacer funcionar el diagnóstico. Si no hay alimentación permanente suministrada a la ECU, las funciones de diagnóstico como códigos intermitentes, diagnósticos de PC y el centro de información de PLC NO estarán disponibles.

Escritorio técnico de ABS

Para obtener información adicional sobre la instalación, comuníquese al Departamento técnico de Haldex ABS al número 800-643-2374.

Paso 8 – Conexiones del sensor

Conecte el sensor de lado externo de la carretera al enchufe "S1A" (la parte superior de los dos enchufes del sensor) a la ECU. Es posible que se requiera que el cable de extensión del sensor que se suministra llegue a la ECU.

Conecte el sensor de lado de la carretera al enchufe "S1B" (la parte más baja de los dos enchufes del sensor) a la ECU. Es posible que se requiera que el cable de extensión del sensor que se suministra llegue a la ECU.

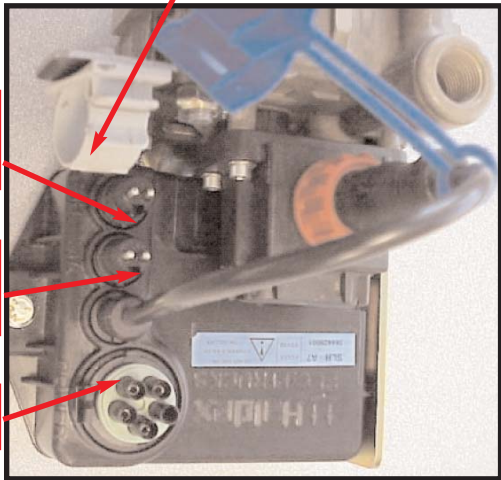
Trabe el sujetador del cable sobre las conexiones del sensor a la ECU para asegurarlas.

Las extensiones del cable del sensor que se suministran en el kit se pueden utilizar si los cables del sensor existentes son demasiado cortos para llegar a la ECU. Si se utilizan cables de extensión del sensor, debe asegurarse las conexiones con los sujetadores del cable del sensor. Antes de conectar el cable del sensor existente al cable de extensión, pase el cable a través del bucle del sujetador, enchufe el cable de extensión al cable del sensor existente y trabe el sujetador en la conexión.

Conexión del cable de alimentación

El ABS de reemplazo está diseñado para que el cable de alimentación de ABS del remolque enchufe directamente en la ECU a través de un conector redondo Delphi Weather-Pak de 5 vías. Si el cable de alimentación existente no tiene el conector redondo Delphi Weather-Pak de 5 vías como se muestra, debe instalar el kit de conector de 5 vías que se incluye en el kit de actualización de ABS. Consulte las instrucciones que aparecen en el kit del conector para obtener detalles e ilustraciones adicionales.

1. Corte el conector existente del cable de alimentación de ABS del remolque.
2. Pele cada cable ¼ de pulgada.
3. Deslice un anillo de empaque en cada cable.
4. Engarce una terminal en cada cable y selle como se muestra.



Energía

S1A (con curvas)

S1B (carretera)

Abrazadera del cable de alimentación



Sujetador del cable del sensor instalado



Conectores del cable de alimentación Weather-Pak de 5 vías



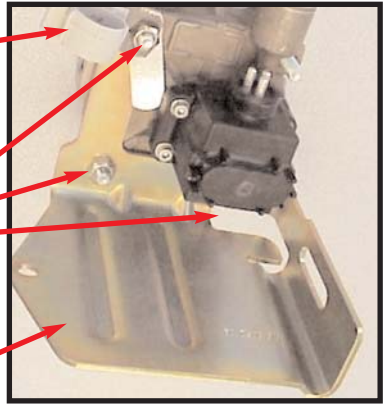
Contenido del kit de conector y kit de conector instalados en el cable de alimentación



INSTRUCCIONES PARA LA INSTALACIÓN DEL JUEGO DE ACTUALIZACIÓN DEL ABS PLC SELECT

L31187
Rev. 10-10

Paso 4 – Instale los soportes
Instale el nuevo soporte de la ECU y el soporte del cable de alimentación, como se muestra con las contratuercas M8 que se suministran. Apriete las contratuercas a 60 a 80 pulg-lb. con una llave de extremo abierto, llave inglesa o una llave similar. **IMPORTANTE:** Utilice el tipo de llave apropiado allen para evitar que el perno gire.

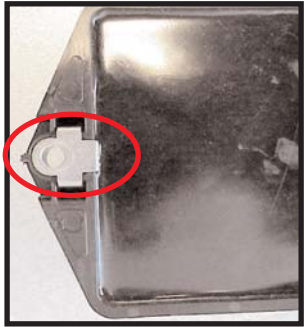


Soporte de la ECU

Contratuercas

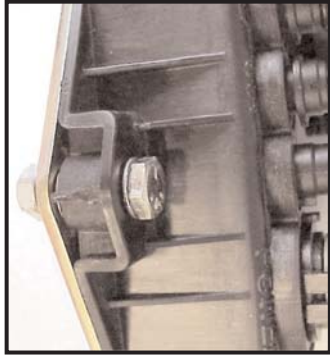
Abrazadera y soporte del cable

Paso 5 – Cinta de tierra
Aplique grasa dielectrica a la cinta de tierra de la ECU antes de instalar la ECU en el soporte.

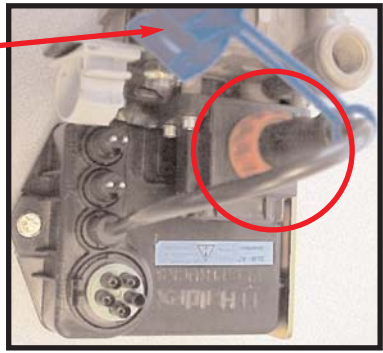


Cinta de tierra

Paso 6 – Instale la ECU
Instale la ECU en el soporte al deslizar la guía sujetadora de la ECU en la ranura en el soporte, como se muestra. Asegure la ECU en el soporte con el perno hexagonal, arandelas y tuerca hexagonal. Apriete a 85 a 130 pulg-lb.



Paso 7 – Cable de la válvula
Retire el cable del solenoide del sujetador plástico y enchúfelo en el conector de la válvula. Destabe el sujetador plástico de la ECU. Deberá permanecer conectado al cable del solenoide de la válvula y se utilizará como sujetador del cable para asegurar las conexiones de los cables del sensor a la ECU.



Sujetador del cable del sensor

El kit de actualización de ABS PLC Select contiene los siguientes componentes:

- Unidad de control electrónica (ECU) PLC Select (1 pieza)
- Soporte de la ECU (1 pieza)
- Perno hexagonal de ¼-20 (1 pieza)
- Arandela plana (2 piezas)
- Tuerca hexagonal de ¼-20 (1 pieza)
- Contratuera M8 (3 piezas)
- Soporte de la abrazadera del cable (1 pieza)
- Abrazadera del cable (1 pieza)
- Extensión del cable de alimentación (1 pieza)
- Extensión del cable del sensor (2 piezas)
- Sujetador del conector del sensor (2 piezas)
- Kit del conector del cable de alimentación de ABS de 5 vías (1 kit)
- Etiqueta de ABS (1 pieza)

Paso 1 – Retire el cableado antiguo
Desconecte el cableado existente de todas las conexiones: la Unidad de control electrónica (ECU), solenoide de la válvula y sensores. También retire el cable de diagnóstico de su montaje. Deseche el cableado.

Paso 2 – Retire la ECU antiguo
Retire la ECU existente y el soporte (como una unidad) al destornillar las tres tuercas retenedoras que aseguran el soporte de la ECU mientras sostiene la cabeza del perno en su lugar. Deseche las arandelas y contratuercas.

Paso 3 – Instale la abrazadera del cable de alimentación
Instale la abrazadera del cable de alimentación al soporte del cable de alimentación en el agujero pequeño seguro de la abrazadera en el agujero pequeño en el soporte como se muestra.

