

**Haldex**

Entre calidad y precio,

**Opte por el valor.**



**GoldSeal™**

# GoldSeal by Haldex.

Costos bajos de operación, desempeño de gran duración y una fiabilidad que proporciona un valor duradero.

Haldex, como pionero de la industria, marca la pauta en el diseño y manufactura de accionadores de freno. Ofrecemos una gama completa de accionadores y piezas para satisfacer las necesidades de OEM o remplazo en aplicaciones de vehículos comerciales o de tránsito.

Nuestra línea de productos GoldSeal incluye una gran selección de longitudes de carreras de pistones. Para más información, el listado en la cubierta trasera contiene información y números de productos.

## Diseño inteligente.

Haldex diseña todos nuestros accionadores para satisfacer estándares estrictos de calidad y de desempeño. Nuestros componentes – tales como nuestros resortes patentados de alta potencia tratados con calor, que maximizan la potencia exterior y resisten a la corrosión – extienden la vida útil de la unidad para un mayor ahorro.

## Construcción ruda.

Nuestras instalaciones de manufactura están certificadas en ISO y TS. Esto asegura que cada accionador pueda superar sus expectativas. Los productos de la competencia podrían parecer similares, pero carecen de muchas de las mejoras en diseño y protección contra corrosión que Haldex GoldSeal proporciona.



## Valor garantizado.

Los accionadores GoldSeal tienen una garantía estándar de cuatro años de kilometraje ilimitado. Vea su póliza de garantía para más detalles.

## Valor requiere vigilancia.

Para asegurar la fiabilidad e integridad de los componentes, los accionadores Haldex son probados en nuestro laboratorio según los criterios siguientes:

■ **Probado con los estándares SAE J1469 – “Procedimiento de prueba de accionador de freno de aire, camión-tractor, autobús y tráiler”**

- Prueba de fugas 100%
- Prueba de calor a más de 70°C
- Prueba de frío de -40°C
- Cada modelo ha sido sometido a pruebas de presión de más de 300 psi
- Pruebas de vibración a las especificaciones de ingeniería OEM
- Marca de fecha para trazabilidad

## Opte por el valor.

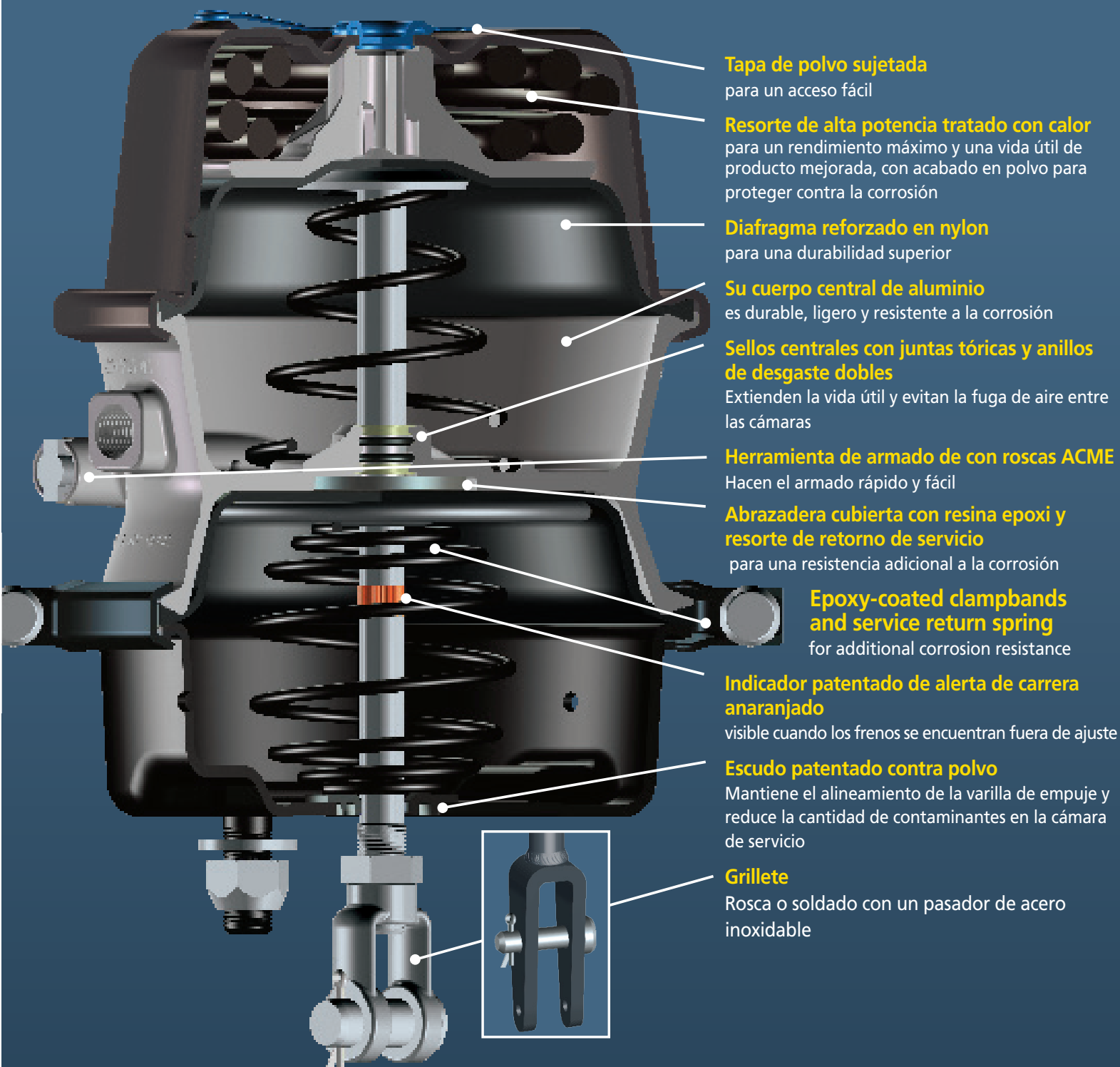
Ingeniería, componentes de calidad y una compañía que respalda sus productos, todo lo anterior da como resultado menores costos de operación, alta fiabilidad y un valor que perdura. Exija accionadores y piezas Haldex genuinas.



[haldex.com](http://haldex.com)

# Más valor al interior.

Características y beneficios de **GoldSeal** de Haldex:



**Tapa de polvo sujeta**

para un acceso fácil

**Resorte de alta potencia tratado con calor**

para un rendimiento máximo y una vida útil de producto mejorada, con acabado en polvo para proteger contra la corrosión

**Diafragma reforzado en nylon**

para una durabilidad superior

**Su cuerpo central de aluminio**

es durable, ligero y resistente a la corrosión

**Sellos centrales con juntas tóricas y anillos de desgaste dobles**

Extienden la vida útil y evitan la fuga de aire entre las cámaras

**Herramienta de armado de con roscas ACME**

Hacen el armado rápido y fácil

**Abrazadera cubierta con resina epoxi y resorte de retorno de servicio**

para una resistencia adicional a la corrosión

**Epoxy-coated clampbands and service return spring**

for additional corrosion resistance

**Indicador patentado de alerta de carrera anaranjado**

visible cuando los frenos se encuentran fuera de ajuste

**Escudo patentado contra polvo**

Mantiene el alineamiento de la varilla de empuje y reduce la cantidad de contaminantes en la cámara de servicio

**Grillete**

Rosca o soldado con un pasador de acero inoxidable

# GoldSeal™ Garantía estándar de 4 años

Tamaño y carrera del freno de resorte	Núm. de parte	Grillete	Largo de varilla de empuje desde la caja de servicio	Distancia a la línea central del pasador del grillete desde la caja de servicio	Tipo de caja
1624 2.25"	GP1624				Superpuesto
2024 2.25"	GP2024				Superpuesto
	GC2024	Enroscado	10.00"	n/a	Estándar
2030 3.0"	GC2030XL	Enroscado	10.00"	n/a	Estándar
	GC2030XLCW	Soldado	n/a	2.25"	Estándar
2424 2.25"	GP2424				Superpuesto
	GC2424	Enroscado	9.65"	n/a	Estándar
2424 2.5"	GP2424L				Superpuesto
	GC2424L	Enroscado	10.00"	n/a	Estándar
2430 2.5"	GP2430L				Superpuesto
	GC2430L	Enroscado	10.00"	n/a	Estándar
	GP2430XL				Superpuesto
2430 3.0"	GC2430XL	Enroscado	10.00"	n/a	Estándar
	GC2430XLCW	Soldado	n/a	2.25"	Estándar
	GP3030				Superpuesto
	GP3030K				Superpuesto con abrazadera atornillada
	GC3030	Enroscado	10.00"	n/a	Estándar
	GC3030HD	Enroscado	10.00"	n/a	Trabajo pesado
	GC3030R	Enroscado	14.00"	n/a	Estándar
	GC3030S1	Enroscado	1.80"	n/a	Estándar
	GC3030S2	Enroscado	5.70"	n/a	Estándar
	GC3030S3	Enroscado	1.80"	n/a	Estándar
	GC3030S4	Sin	9.90"	n/a	Estándar
	GC3030S5	Sin	5.90"	n/a	Estándar
	GC3030Q*	Sin	16.80"	n/a	Estándar
	GC3030S7CW	Soldado	n/a	4.20"	Estándar
	GC3030CW	Soldado	n/a	2.25"	Trabajo pesado
	GC3030S4CW	Soldado	n/a	11.00"	Trabajo pesado
	GC3030S5CW	Soldado	n/a	6.80"	Trabajo pesado
	GP3030L				Superpuesto
	GP3030LK				Superpuesto w/bolted clampband and diaphragm
	GC3030L	Enroscado	10.00"	n/a	Estándar
	GC3030LR	Enroscado	14.00"	n/a	Estándar
	GC3030LS4	Sin	9.90"	n/a	Estándar
	GC3030LQ*	Sin	16.80"	n/a	Trabajo pesado
	GC3030LCW	Soldado	n/a	2.25"	Trabajo pesado
	GC3030LS4CW	Soldado	n/a	11.00"	Trabajo pesado
	GC3030LS5CW	Soldado	n/a	6.80"	Trabajo pesado
	GC3030LS7CW	Soldado	n/a	4.20"	Estándar
3036 2.5"	GC3036	Enroscado	10.00"	n/a	Trabajo pesado
	GC3036CW	Soldado	n/a	2.25"	Trabajo pesado
	GC3036Q*	Sin	16.80"	n/a	Trabajo pesado
3036 3.0"	GC3036L	Enroscado	10.00"	n/a	Trabajo pesado
	GC3036LCW	Soldado	n/a	2.25"	Trabajo pesado
3636 2.5"	GP3636				Superpuesto
3636 3.0"	GP3636L				Superpuesto
	GC3636	Enroscado	9.00"	n/a	Trabajo pesado
	GC3636CW	Soldado	n/a	2.25"	Trabajo pesado
	GC3636Q*	Sin	9.00"	n/a	Trabajo pesado
Disc Brake Offerings	GC1824D	GC2024D	GC2030D	GC2430D	

\*Rosca de varilla (Estándar 5/8)

Para saber más, contacte a su representante de ventas Haldex

Estados Unidos 816-891-2470  
 Canadá 519-621-6722  
 México 52-81-81569500

Para obtener información de contacto adicional o para saber más de nosotros, visite [Haldex.com](http://Haldex.com)

**L20752SW**  
 US Rev. 3/20 Web Only