

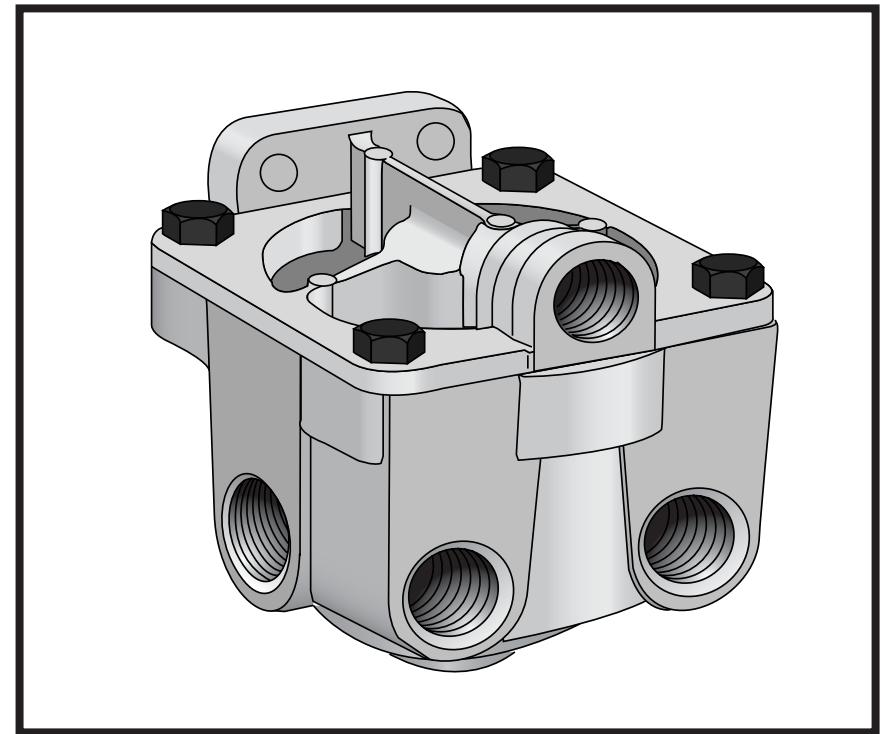


**Brake Systems Division
World Headquarters**
10930 N. Pomona Avenue
Kansas City, Missouri 64153-1297
Phone: (816) 891-2470
Fax: (816) 891-9447

**Brake Systems Division
North American Sales and Service Organization**
10707 NW Airworld Drive
Kansas City, MO 64153-1215
Phone: (816) 891-2470
Fax: (816) 880-9766

**Brake Systems Division
Haldex Limited**
525 Southgate Drive, Unit 1
Guelph, Ontario Canada N1G 3W6
Phone: (519) 826-7723
Fax: (519) 826-9497

www.hbsna.com



REPAIR INSTRUCTIONS FOR PISTON TYPE RELAY VALVES

REPAIR KIT INSTRUCTIONS (PISTON RELAY VALVE)

DISASSEMBLY PROCEDURE:

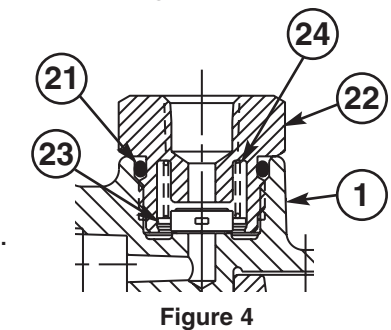
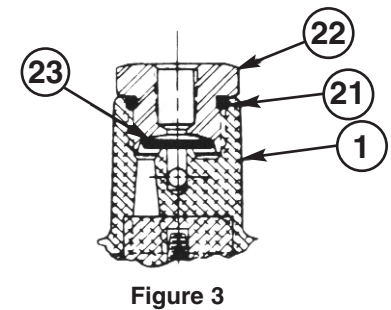
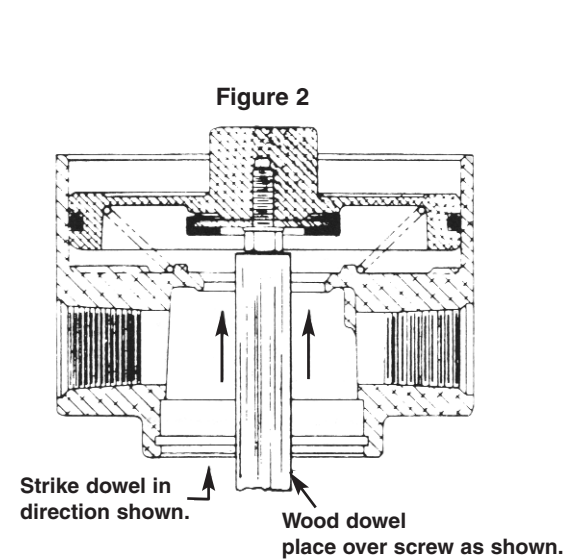
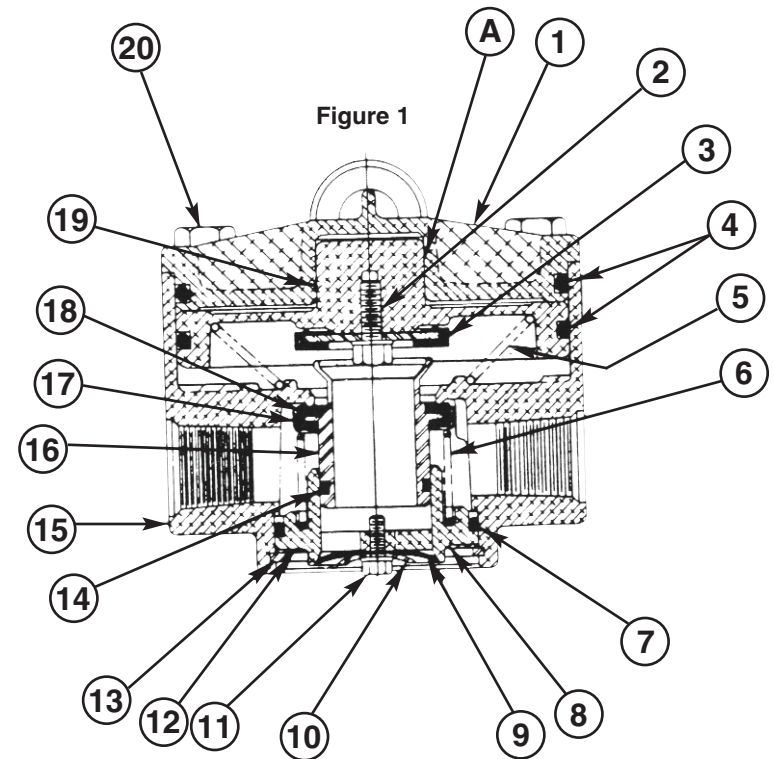
1. Mark the cover (1) and body (15), for proper location for reassembly.
2. Remove 4 cap screws (20), rotate the cover 45°, then pull off cover while holding body (15).
3. Remove the retaining ring (13) using snap-ring pliers. Remove washer (12), exhaust valve body (8), modulation tube (16), and spring (6) from body (15).
4. Place wooden dowel against head of screw (2) in the bottom of piston (19), as shown in Fig. 2. **Note: If the unit has the anti-compounding feature, shown in (Fig. 3) or biased primary feature shown in (Fig. 4), remove valve seat (22) from cover (1) and remove the valve disc (23), and spring (24), if included. Remove screw (11) from exhaust valve body (8).**
5. Remove spring (5).

CLEANING PROCEDURE:

1. Remove and discard all rubber components.
2. Clean all metal components with cleaning solvent and dry thoroughly.

REASSEMBLY PROCEDURE:

1. Lubricate new rubber parts and all mating surfaces with grease provided.
2. Assemble inlet seal (18), seal retainer (17) and O-Ring (14) onto modulation tube (16).
3. Assemble exhaust seal (3) and screw (2) to piston (19). Torque screw (2) to 43-53 in. lbs.
4. Install diaphragm (9), washer (10) and screw (11) to exhaust valve body (8). Torque screw (11) to 15-20 in. lbs.
5. If unit was equipped with valve disc (23), install new disc and spring (24) as required in cover (1). **NOTE: Do not put valve disc (23) or spring (24) in cover if unit was not originally equipped with disc.**
6. Place O-Ring (21) on valve seat (22) and assemble into cover. Torque valve seat (22) to 360-480 in. lbs. Assemble seal (4) on piston (19). Select correct replacement spring (5). Install piston and spring (5) as shown in Fig. 1.
7. Apply grease provided onto bore (A) in cover (1). Place seal (4) onto cover (1). Align marks made prior to disassembly and press cover (1) into valve body (15).
8. Insert 4 bolts (20) and torque to 110-160 in. lbs. Insert modulation tube (16) into body (15). Place new spring (6) over modulation tube so that it rests on seal retainer (17).
9. Place O-Ring (7) on exhaust valve body (8). Align spring (6), modulation tube (16) and exhaust valve body (8). Press exhaust valve body over modulation tube and into body (15). Place washer (12) on exhaust valve body. Install retaining ring (13) into groove of body (15).



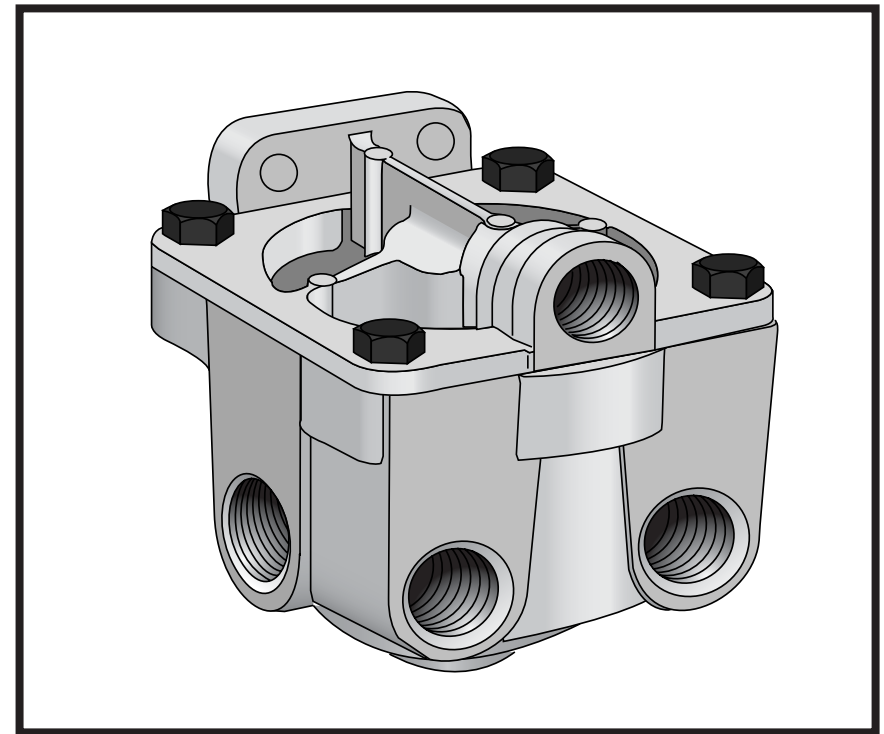


**Brake Systems Division
World Headquarters**
10930 N. Pomona Avenue
Kansas City, Missouri 64153-1297
Teléfono: (816) 891-2470
Fax: (816) 891-9447

**Brake Systems Division
North American Sales and Service Organization**
10707 NW Airworld Drive
Kansas City, MO 64153-1215
Teléfono: (816) 891-2470
Fax: (816) 880-9766

**Brake Systems Division
Haldex Limited**
525 Southgate Drive, Unit 1
Guelph, Ontario Canada N1G 3W6
Teléfono: (519) 826-7723
Fax: (519) 826-9497

www.hbsna.com



INSTRUCCIONES DE REPARACIÓN PARA VÁLVULAS DE RELÉ TIPO PISTÓN

INSTRUCCIONES DEL JUEGO DE REPARACIÓN (VÁLVULA DE RELÉ PISTÓN)

PROCEDIMIENTO DE DESMONTAJE:

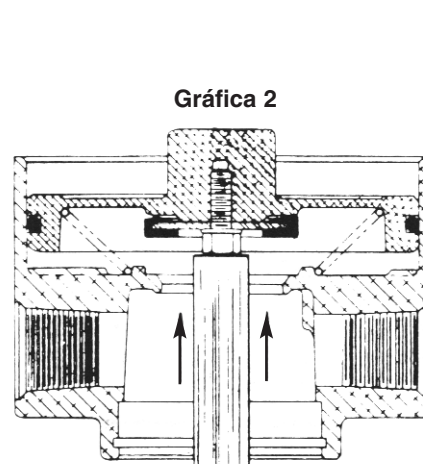
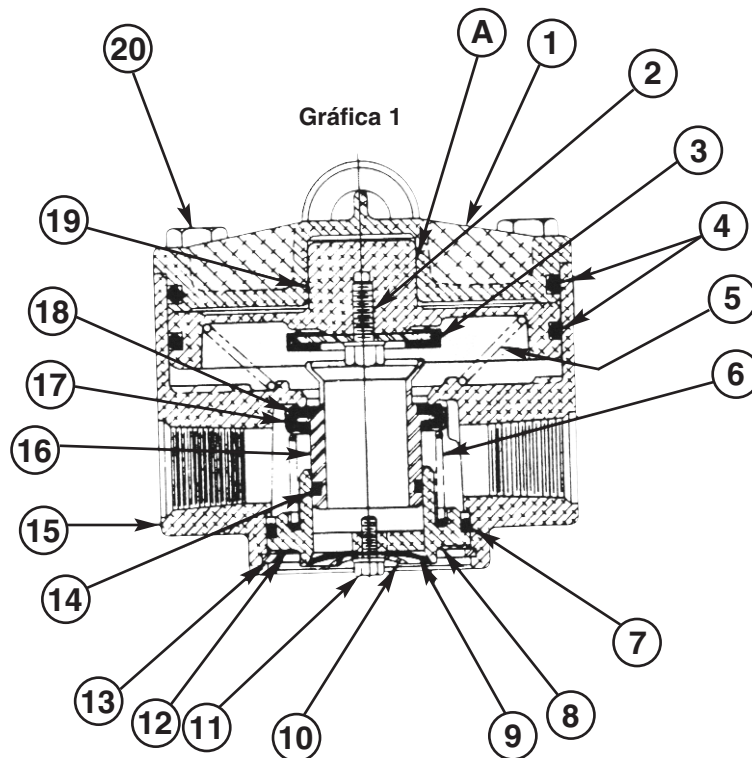
1. Marque la cubierta (1) y el cuerpo (15), para tener la localización apropiada para realizar de nuevo el montaje.
2. Retire los 4 pernos de cabeza cuadrada (20), gire 45° grados, luego hale la cubierta mientras sostiene el cuerpo (15).
3. Retire el anillo retenedor (13) utilizando pinzas para anillos de resorte. Retire del cuerpo (15) la arandela (12), el cuerpo de la válvula de escape (8), el tubo de modulación (16) y el resorte (6).
4. Coloque una clavija de madera contra la cabeza del perno (2) en la parte inferior del pistón (19), como se muestra en la Gráfica 2. **Nota: si la unidad tiene la característica anticompuesta que se muestra en la (Gráfica 3) o la característica de sesgado primario que se muestra en la (Gráfica 4), retire de la cubierta (1) el asiento de válvula (22) y retire la cabeza de válvula (23) y el resorte (24), si éstos se incluyen. Retire el perno (11) del cuerpo de la válvula de escape (8).**
5. Retire el resorte (5).

PROCEDIMIENTO DE LIMPIEZA:

1. Retire y deseche todos los componentes de hule.
2. Limpie todos los componentes de metal con un solvente de limpieza y seque completamente.

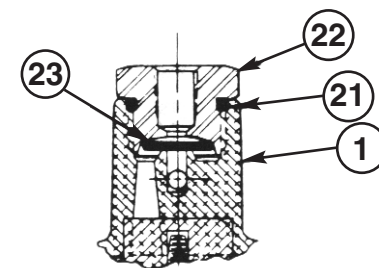
PROCEDIMIENTO PARA MONTAR DE NUEVO:

1. Lubrique con la grasa suministrada las partes de hule nuevas y todas las superficies de contacto.
2. Monte el sello de entrada (18), el retenedor del sello (17) y el anillo de empaque (14) dentro del tubo de modulación (16).
3. Monte el sello de escape (3) y atorníllelo (2) al pistón (19). Aplique al perno (2) una torsión de entre 43 a 53 pulg/lbs.
4. Instale el diafragma (9), la arandela (10) y atorníllelos (11) al cuerpo de la válvula de escape (8). Aplique al perno (11) una torsión de entre 15 a 20 pulgs/lbs.
5. Si la unidad está equipada con un disco de válvula (23), instale el nuevo disco y el resorte (24), tal y como se requiere en la cubierta (1). **Nota: No coloque el disco de válvula (23) o el resorte (24) en la cubierta si la unidad no estaba originalmente equipada con un disco.**
6. Coloque el anillo de empaque (21) en el asiento de válvula (22) y móntelo dentro de la cubierta. Aplique al asiento de válvula (22) una torsión de entre 360 a 480 pulg/lbs. Monte el sello (4) en el pistón (19). Seleccione el resorte de reemplazo adecuado (5). Instale el pistón y el resorte (5) como se muestra en la Gráfica 1.
7. Aplique la grasa suministrada dentro del hueco (A) que se encuentra en la cubierta (1). Coloque el sello (4) dentro de la cubierta (1). Alinee las marcas que se hicieron antes de desmontar y presione la cubierta (1) dentro del cuerpo de la válvula (15).
8. Inserte los 4 pernos (20) y aplique una torsión de entre 110 a 160 pulgs/lbs. Inserte el tubo de modulación (16) dentro del cuerpo (15). Coloque el resorte nuevo (6) sobre el tubo de modulación a fin de que éste descansa sobre el retenedor de sello (17).
9. Coloque el anillo de empaque (7) sobre el cuerpo de la válvula de escape (8). Alinee el resorte (6), el tubo de modulación (16) y el cuerpo de la válvula de escape (8). Presione el cuerpo de la válvula de escape sobre el tubo de modulación y dentro del cuerpo (15). Coloque la arandela (12) en el cuerpo de la válvula de escape. Instale el anillo retenedor (13) dentro de la ranura del cuerpo (15).

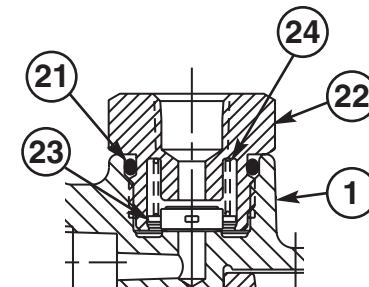


Cierre la clavija en la dirección que se indica.

Coloque la clavija de madera sobre el perno, tal y como se indica.



Gráfica 3



Gráfica 4