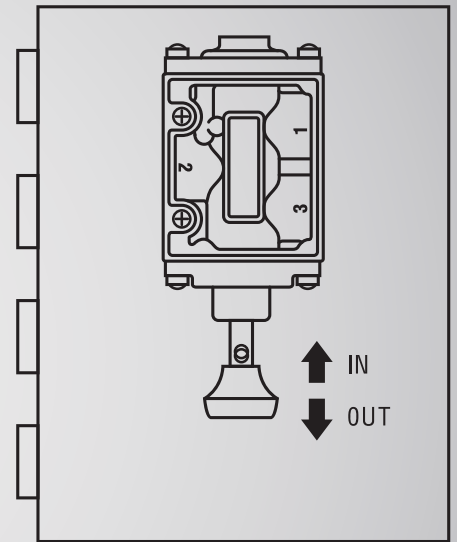
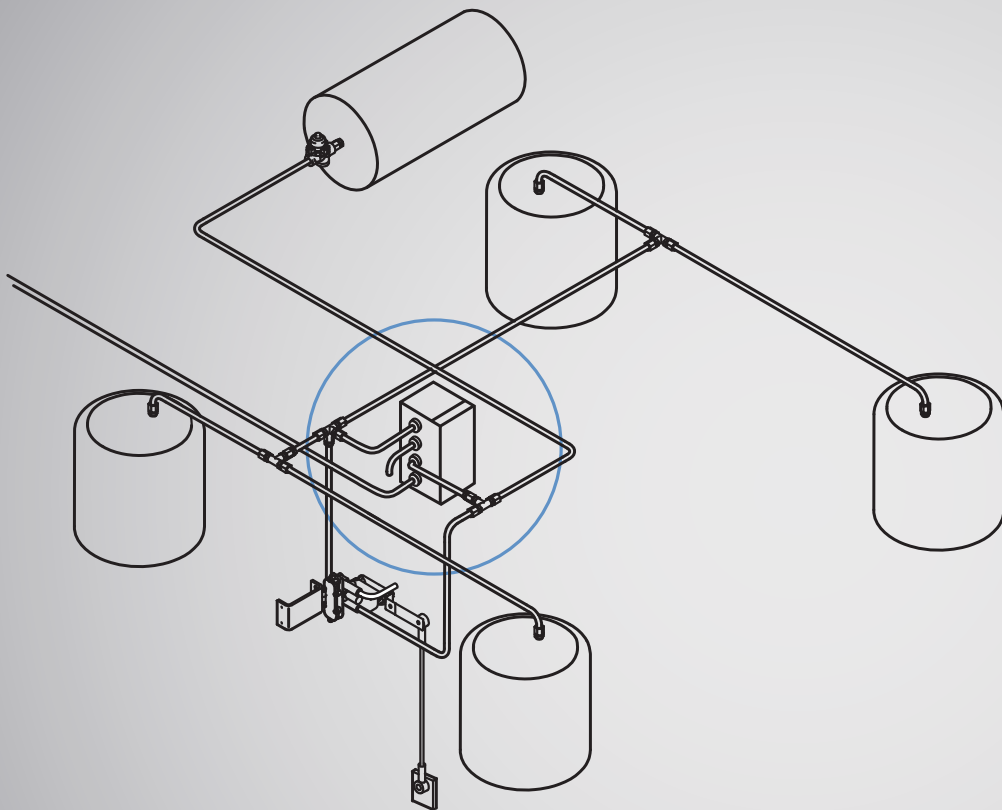


INSTALLATION GUIDE



AC-Manual Dump/Auto-Fill Valve

VACIADO MANUAL/LLENADO
AUTOMÁTICO DE CA

UNITÉ D'ÉVACUATION MANUELLE
ET DE REMPLISSAGE AUTOMATIQUE C.A.





AC-Manual Dump/Auto Fill

Application Instructions

This 3-way, 2-position valve mounted in a weatherproof enclosure allows for manual dumping of air bags and automatic filling of suspension air bags. The suspension air bags will automatically fill when the driver disengages the emergency brake of the vehicle.

The manual dump/auto fill unit can be used in any make or model air suspension.

Installation Instructions

1. Attach enclosure securely to frame or other protective area using four 1/4" diameter nuts and bolts (not supplied) through mounting holes in back of enclosure (Figure 1.)
2. Connect air supply, air spring line and emergency brake line to enclosure ports as shown (Figure 2.)

Operating Instructions

1. Push the palm button in to exhaust air from suspension air bags. (Figure 2.)
2. Pull palm button out to fill suspension air bags.
3. Suspension air bags will automatically fill when emergency brake is disengaged.

Figure 2. Manual Dump/Auto Fill Valve:

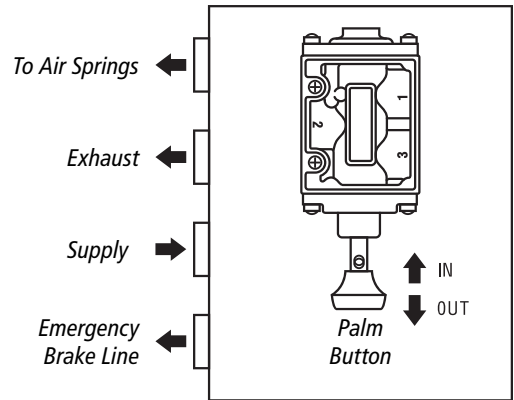


Figure 3. Plumbing Diagram:

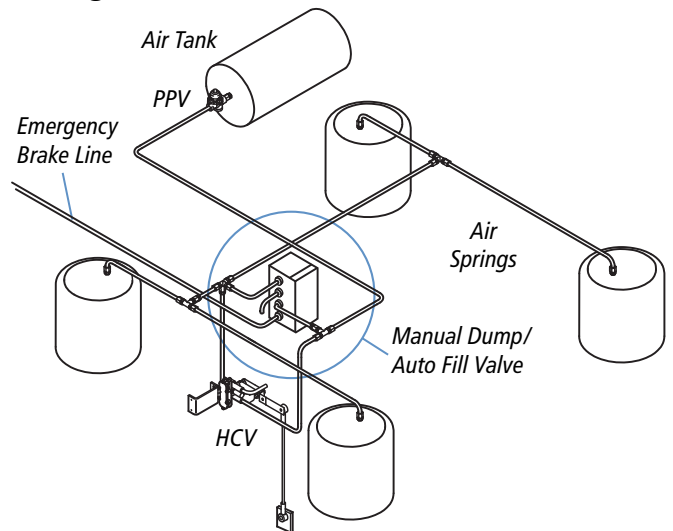


Figure 1. Hole Pattern and Enclosure Size:

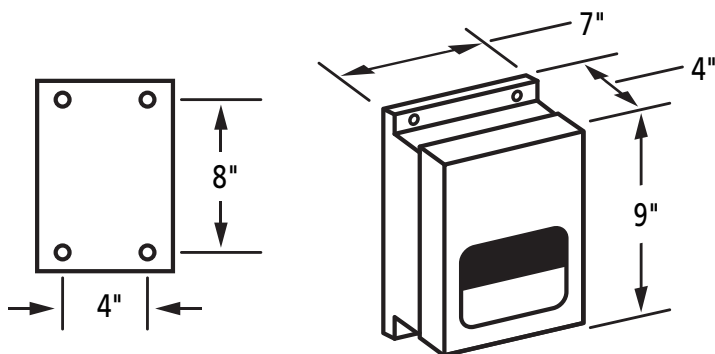
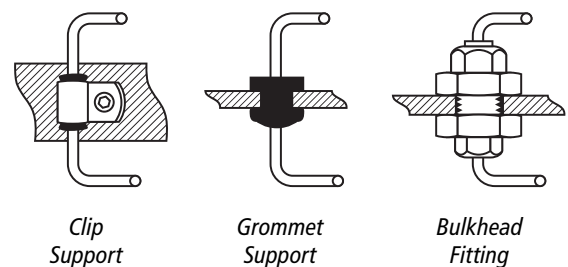


Figure 4. Plumbing Support:



Vaciado manual/llenado automático de CA



Instrucciones de la aplicación

Esta válvula de 3 vías, 2 posiciones, montada en un gabinete a prueba de la intemperie permite el vaciado manual de las bolsas de aire y el llenado automático de las bolsas de aire de la suspensión. Las bolsas de aire de la suspensión se llenan automáticamente cuando el conductor libera el freno de emergencia del vehículo.

La unidad de vaciado manual/llenado automático puede usarse en cualquier marca o modelo de suspensión de aire.

Instrucciones de instalación

1. Fije bien el gabinete al bastidor o a otra área protectora con cuatro tuercas y pernos de 1/4" de diámetro (no se incluyen) a través de los orificios de montaje de la parte posterior del gabinete (Figura 1.)
2. Conecte el suministro de aire, la línea del resorte de aire y la línea del freno de emergencia en las entradas del gabinete como se muestra (Figura 2.)

Instrucciones de operación

1. Empuje el botón de mano para liberar el aire de las bolsas de aire de la suspensión. (Figura 2.)
2. Jale el botón de mano para llenar las bolsas de aire de la suspensión.
3. Las bolsas de aire de la suspensión se llenarán automáticamente cuando se libere el freno de emergencia.

Figura 2. Válvula de vaciado manual/llenado automático:

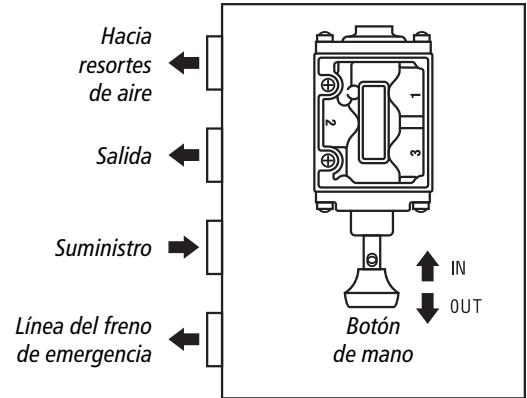


Figura 3. Diagrama de tubería:

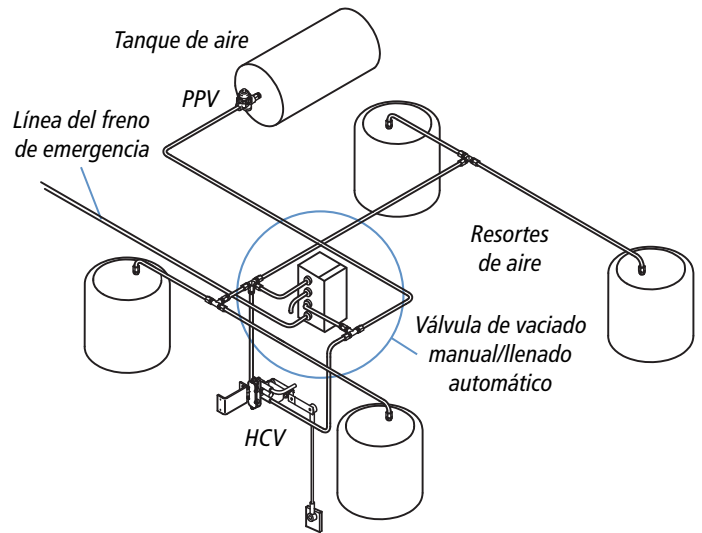


Figura 1. Distribución de orificios y medidas del gabinete:

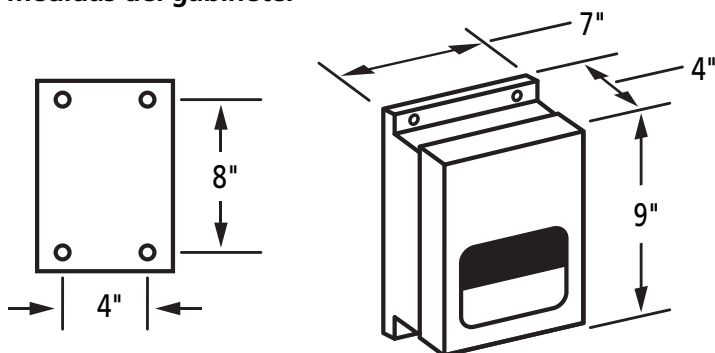
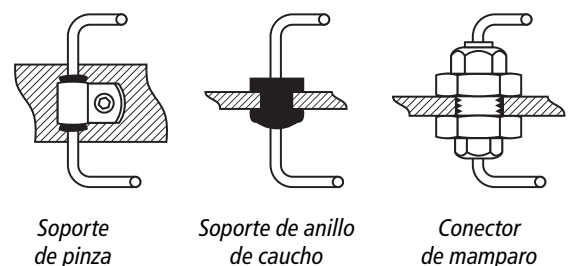


Figura 4. Soporte de la tubería:



Unité d'évacuation manuelle et de remplissage automatique c.a.



Instructions d'application

Cette valve tout ou rien à trois voies installée dans une enceinte à l'épreuve des intempéries permet l'évacuation manuelle de l'air des coussins pneumatiques et le remplissage automatique des coussins pneumatiques de suspension. Les coussins pneumatiques de suspension se remplissent automatiquement lorsque le conducteur relâche la pédale de frein de secours du véhicule.

L'unité d'évacuation manuelle et de remplissage automatique peut être utilisée avec une suspension pneumatique de n'importe quelle marque et de n'importe quel modèle.

Instructions d'installation

1. Fixez fermement l'enceinte au cadre ou à toute autre zone de protection en insérant des écrous et des boulons de 1/4 po de diamètre (non fournis) à travers les trous de fixation situés à l'arrière de l'enceinte (Figure 1).
2. Raccordez l'alimentation en air, la conduite de ressort pneumatique et la conduite de frein de secours aux ports de l'enceinte, comme le montre la Figure 2.

Instructions d'utilisation

1. Enfoncez le bouton coup de poing afin d'évacuer l'air des coussins pneumatiques de suspension (Figure 2).
2. Tirez sur le bouton coup de poing afin de remplir les coussins pneumatiques de suspension.
3. Les coussins pneumatiques de suspension se remplissent automatiquement lorsque le conducteur relâche la pédale de frein de secours du véhicule.

Figure 1. Disposition des trous et dimensions de l'enceinte :

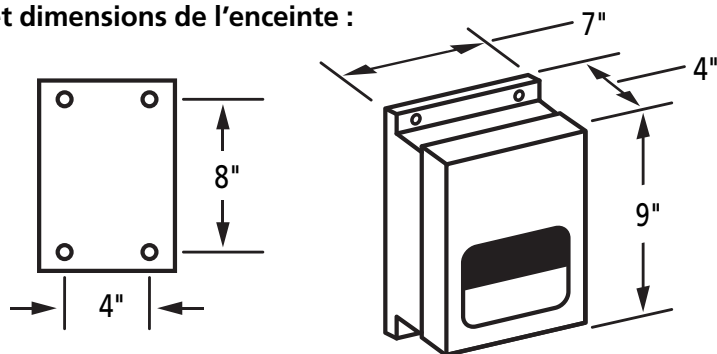


Figure 2. Valve d'évacuation manuelle et de remplissage automatique :

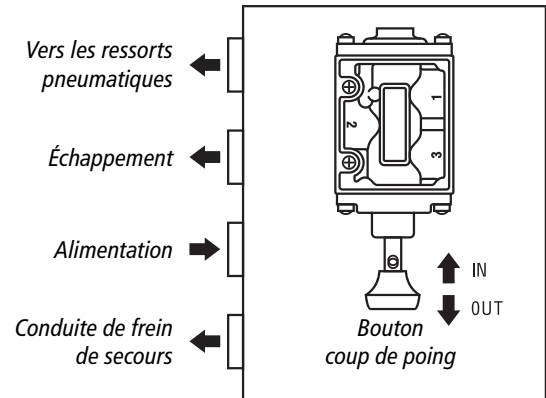


Figure 3. Schéma de tuyauterie :

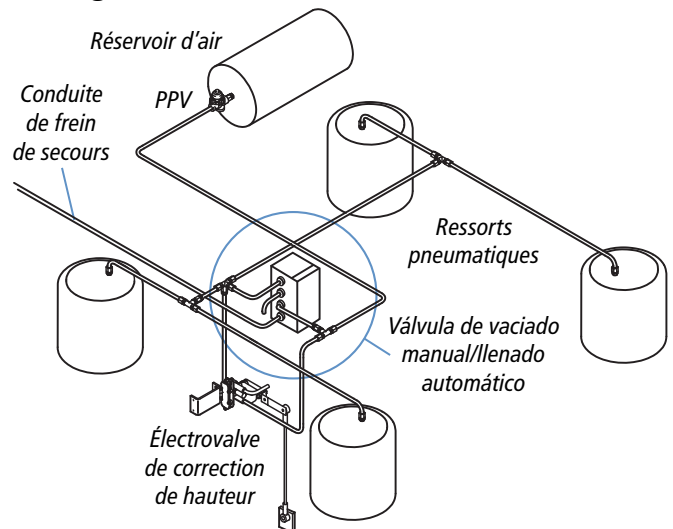


Figure 4. Support de tuyauterie :

