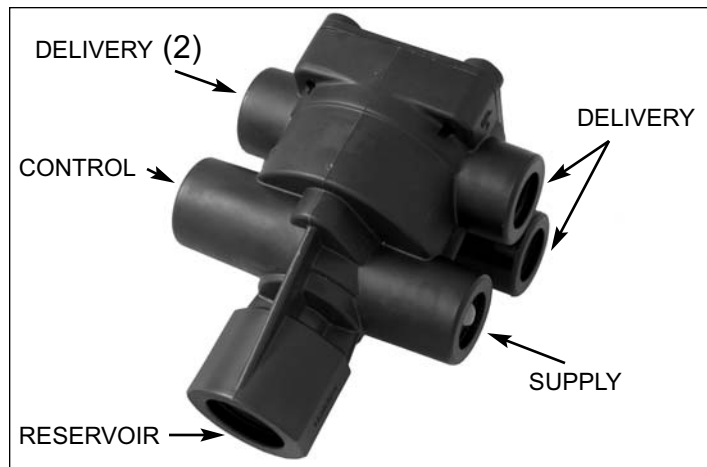


This document details the recommended assembly and installation instructions for Haldex Trailer Brake Control (TBC) Valves. Adherence to these instructions will ensure a sound, leak-free installation of the valve.

OEM Part No.	Service Part No.	Priority	Reservoir Port	Cover ID
N34031	KN26110	Service Brake	1/2"	Black
N34031A	KN26120	Spring Brake	1/2"	White



**WARNING:** When working on air system components the following precautions should be observed.

1. Stop engine when working under a vehicle. Always block the vehicle wheels against a fore or aft roll. Bleeding off system air pressure may cause the vehicle to roll. Keep hands away from brake chamber push rods and brake adjusters; they may apply as system pressure drops.
2. Never connect or disconnect a hose or line containing air pressure. It may whip as air escapes. Never remove a component or a pipe plug unless you are certain all system air pressure has been exhausted.
3. Never exceed recommended working air pressure and always wear safety glasses when working with air pressure. Never look directly into component ports or direct a pressurized air flow at anyone.
4. Never attempt to disassemble a component until you have read and understood all recommended procedures. Some components contain powerful springs and injury can result if not properly disassembled. Use only proper tools and observe all precautions pertaining to the use of those tools.

**GENERAL:** The TBC Valve is mounted on the trailer reservoir. It reacts to a signal from the trailer supply line to charge the tank and to control the spring brake section of double diaphragm spring brakes to provide parking and emergency braking. It is designed for use in all typical commercial trailer air brake systems.

### PREPARING THE TRAILER FOR TBC VALVE INSTALLATION:

1. Block trailer wheels to prevent fore or aft roll.
2. Disconnect tractor/trailer hose couplings.
3. Drain all air reservoirs.
4. Locate valve to be replaced.
5. Carefully tag all air lines which are connected to the valve being replaced.
  - a. Trailer Service (Control)
  - b. Trailer Supply (Emergency)
  - c. Delivery to Spring Brake Chambers.

### INSTALLING THE TBC VALVE:

1. Lightly clamp the valve in the jaws of a vice against the face of the four delivery ports.
2. Start the 1/2" thread of a heavy wall pipe nipple per SAE J-530 into the reservoir port until finger tight. A fitting that leans into the port indicates cross threading. Remove and reinsert. Torque fitting to 350 - 500 lbs in. Remove the valve from the vice.
3. Clamp the jaws of the vice against the hex of the steel pipe nipple. Tighten securely.
4. Start fittings into each port as required. Torque to 100 - 150 lbs in. Remove the valve from the vice.
5. Thread the pipe nipple into the horizontal reservoir port.
6. Torque the assembly into the tank boss using the hex on the steel pipe nipple. Torque to 200 lbs in. Continue to tighten the valve until the part number label is up.
7. Connect hosing and tubing as needed to complete the assembly.

**WARNING: DO NOT OVER-TORQUE FITTINGS! Follow recommended torque values to achieve the proper fitting-to-TBC connection and avoid system leaks.**

– Instructions continued on reverse side –



# Installation Instructions Trailer Brake Control (TBC) Valve

**L31225**  
**3/07**

## TRAILER BRAKE CONTROL VALVE FITTING GENERAL INSTALLATION GUIDELINES

1. NPTF fittings with pre-applied thread sealing compound (Loctite 516 or similar) provide the best installation. Use of paste or tape sealant is not recommended due to increased risk of contamination.

2. Dependent on sealant type, the basic guideline for TBC pipe fitting installation is one to two turns past finger tight. Sealant is the variable with the greatest effect on fitting installation. Characteristics of different sealants are as follows:

### TEFLON PIPE SEALANT

Teflon pipe sealant acts as a lubricant. Fittings go in farther with the same torque. They may not have to go a full turn past finger tight to seal.

### FITTINGS WITHOUT SEALANT

Fittings without sealant will seal adequately in plastic ports. They arrive at finger tight in less turns than lubricated fittings. Unlike lubricated fittings, fittings without sealant require more turns past finger tight to achieve a seal, typically one to two turns.

### FITTINGS WITH DRY SEALANT

Fittings with dry sealant applied become finger tight in less turns than fittings without sealant. The dry sealant increases the fitting size and so it starts tightening sooner. As the fitting is wrench tightened the sealant compresses, having variable effects on turns required to seal. Sealing still requires one to two turns past finger tight, but more attention must be paid to fitting torque.

3. Hand start fittings straight to prevent crossed threads. Fittings should be started for at least one turn before use of wrenches.

4. Dry sealants must be applied properly. If dry sealant is applied to the first thread of a fitting, it will be hard to start the fitting straight.

## TRAILER BRAKE CONTROL VALVE FITTING GENERAL INSTALLATION GUIDELINES (continued)

5. The consistent use of one type of sealant will help you install fittings successfully.

6. The use of teflon tape on a regular basis is not recommended. Bits of tape break off during installation.

7. When the last thread or hex of a fitting is flush with the surface, the fitting has been installed past the point required to seal. Do not install the fitting farther.

Port Location	Port Size	Max. Torque (in-lbs)
Reservoir	1/2" NPTF	500
Control/Service	3/8" NPTF	210
Spring Brake (Delivery)	3/8" NPTF	210
Supply/Emergency	3/8" NPTF	210



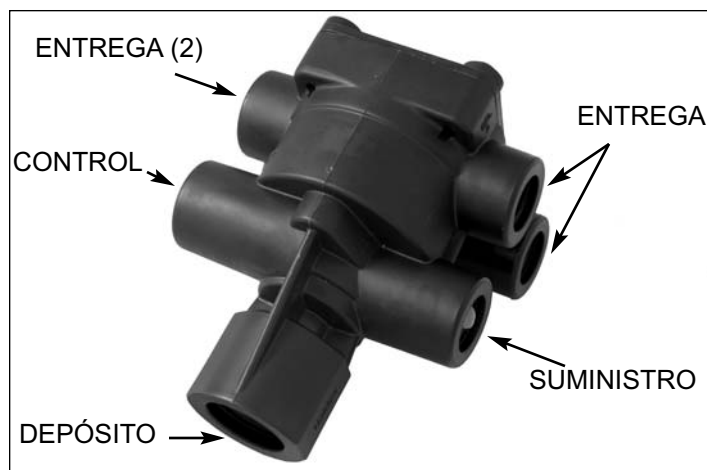
### Commercial Vehicle Systems

Haldex Brake Products Corporation  
10707 NW Airworld Drive  
Kansas City, MO 64153  
PH: (816) 891-2470  
FX: (816) 801-4198

Haldex Limited  
525 Southgate Drive, Unit 1  
Guelph Ontario CANADA N1G 3W6  
PH: (519) 826-7723  
FX: (519) 826-9497

Este documento especifica las instrucciones de instalación y ensamblaje recomendadas para Válvulas de control de frenos del remolque (TBC) de Haldex. El seguir estas instrucciones garantizará una instalación de la válvula segura y sin fugas.

Parte OEM N°.	Parte de servicio N°.	Prioridad	Puerto del depósito	ID de cubierta
N34031	KN26110	Freno de servicio	1/2"	Negro
N34031A	KN26120	Freno de resorte	1/2"	Blanco



**ADVERTENCIA:** Cuando se trabaja con componentes del sistema de aire se deben contemplar las siguientes precauciones.

1. Detenga el motor cuando trabaje debajo de un vehículo. Siempre bloquee las ruedas del vehículo para evitar que se desplacen hacia adelante o hacia atrás. Sangrar la presión de aire en el sistema puede ocasionar que el vehículo ruede. Mantenga las manos lejos de los ajustadores de freno y las varillas empujadoras de la cámara de frenos; podrían funcionar a medida que la presión del sistema baja.
2. Nunca conecte o desconecte una manguera o línea que contenga presión de aire. Podría soltarse y agitarse mientras se libera el aire. Nunca retire un componente o tapón de tubo a menos que esté seguro de que toda la presión de aire en el sistema se haya liberado.
3. Nunca sobrepase la presión de aire de trabajo recomendada y siempre utilice lentes de seguridad cuando trabaje con presión de aire. Nunca vea directamente dentro de los puertos de los componentes o dirija un flujo de aire presurizado hacia cualquier persona.
4. Nunca trate de desensamblar un componente hasta que haya leído y comprendido todos los procedimientos recomendados. Algunos componentes contienen resortes potentes y si éstos no se desensamblan correctamente podrían causar lesiones. Sólo utilice las herramientas apropiadas y tome todas las precauciones relativas al uso de las mismas.

**INFORMACIÓN GENERAL:** La válvula TBC está montada en el depósito del remolque. Reacciona a una señal del conducto de suministro del remolque para cargar el tanque y controlar la sección de frenos de resorte de los frenos de resorte de doble diafragma para proporcionar frenado de emergencia y estacionamiento. Está diseñada para utilizarse en todos los sistemas de frenos de aire de remolques comerciales comunes.

### PREPARACIÓN DEL REMOLQUE PARA LA INSTALACIÓN DE LA VÁLVULA TBC:

1. Bloquee las ruedas del remolque para evitar que rueden hacia adelante o hacia atrás.
2. Desconecte todos los acoplamientos de manguera del tractor/remolque.
3. Drene todos los depósitos de aire.
4. Localice la válvula a reemplazar.
5. Cuidadosamente etiquete todos los conductos de aire conectados a la válvula que se reemplazará.
  - a. Servicio del remolque (Control)
  - b. Suministro del remolque (Emergencia)
  - c. Entrega a las cámaras de frenos de resorte.

### INSTALACIÓN DE LA VÁLVULA TBC:

1. Suavemente sujete la válvula en las mordazas de un tornillo de banco contra la superficie de los cuatro puertos de entrega.
2. Coloque la rosca de 1/2" de un niple de tubo de pared gruesa según SAE-J530 en el puerto del depósito y apriete con los dedos. Si el conector se inclina hacia el puerto, eso indica que se enroscó cruzado. Retire y vuelva a enroscar. Aplique torque de 350 – 500 lb pulg. al conector. Retire la válvula del tornillo de banco.
3. Con las mordazas del tornillo de banco sujete la hexagonal del niple de tubo de acero. Apriete bien.
4. Coloque los conectores en cada puerto según lo requerido. Aplique torque de 100 – 150 lb pulg. Retire la válvula del tornillo de banco.
5. Enrosque el niple de tubo en el puerto del depósito horizontal.
6. Apriete el ensamble en el cubo del tanque con la hexagonal en el niple de tubo de acero. Aplique torque a 200 lb pulg. Continúe apretando la válvula hasta que la etiqueta del número de parte esté hacia arriba.
7. Conecte todas las tuberías y mangueras necesarias para completar el ensamble.

**ADVERTENCIA: ¡NO APRIETE DEMASIADO LOS CONECTORES! Preste atención a los valores de torque recomendados para lograr la conexión adecuada entre conector y TBC para evitar fugas en el sistema.**

– Las instrucciones continúan en el reverso –



# Instrucciones de instalación

## Válvula de control de frenos del remolque (TBC)

**L31225**  
**3/07**

### CONECTOR DE LA VÁLVULA DE CONTROL DE FRENOS DEL REMOLQUE NORMAS GENERALES DE INSTALACIÓN.

1. Los conectores NPTF con compuesto de sellado de roscas preaplicado (Loctite 516 o uno similar) ofrecen la mejor instalación. No se recomienda el uso de pasta o cinta selladora debido al alto riesgo de contaminación.
2. Independientemente del tipo de sellador, la norma básica para la instalación del conector de tubo TBC es uno a dos giros después de apretarlo a mano. El sellador es la variable con el mayor efecto en la instalación del conector. Las características de los distintos selladores son las siguientes:

#### SELLADOR DE TUBO DE TEFLÓN

El sellador de tubo de teflón actúa como un lubricante. Los conectores se introducen más con el mismo torque. Puede que no necesiten un giro completo después de apretar a mano para sellar.

#### CONECTORES SIN SELLADOR

Los conectores sin sellador se ajustarán adecuadamente en los puertos de plástico. Se pueden apretar a mano con menos giros que los conectores lubricados. A diferencia que los conectores lubricados, los conectores sin sellador necesitan más giros luego de apretarlos a mano para lograr sellarlos completamente, generalmente uno o dos giros.

#### CONECTORES CON SELLADOR SECO

Los conectores con sellador seco se pueden apretar a mano con menos giros que los conectores sin sellador. El sellador seco aumenta el tamaño del conector y de esta manera se aprieta con mayor rapidez. Mientras el conector se ajusta con una llave el sellador se comprime, lo cual tiene efectos variables en los giros necesarios para sellar. El sellado todavía requiere uno o dos giros luego de apretarlo a mano, pero se debe prestar más atención al torque de ajuste.

3. Los conectores se deben colocar rectos a mano para evitar traspasar el puerto. Dichos conectores se deben ajustar por lo menos un giro antes de utilizar las llaves.
4. Los selladores secos se deben aplicar de forma apropiada. Si el sellador seco se aplica a la primera rosca de un conector, será muy difícil colocarlo recto desde el inicio.

### CONECTOR DE LA VÁLVULA DE CONTROL DE FRENOS DEL REMOLQUE NORMAS GENERALES DE INSTALACIÓN (continuación)

5. El uso constante de un solo tipo de sellador le ayudará a instalar los conectores correctamente.
6. No se recomienda el uso regular de cinta adhesiva de teflón. Pedazos de cinta se rompen durante la instalación.
7. Cuando la última rosca o ajuste hexagonal de un conector queda al ras con la superficie, el conector se ha instalado más allá del punto requerido para sellar. No instale más profundo el conector.

Ubicación del puerto	Tamaño del puerto	Torque máx. (pulg-lb)
Depósito	1/2" NPTF	500
Control/servicio	3/8" NPTF	210
Freno de resorte (Entrega)	3/8" NPTF	210
Suministro/emergencia	3/8" NPTF	210

